



FRESH 'N REBEL

LUFTTROMMELN

KABELLOSER LAUTSPRECHER

+ 2 DRUMSTICKS

+ 2 FUSSPEDALE

HANDBUCH

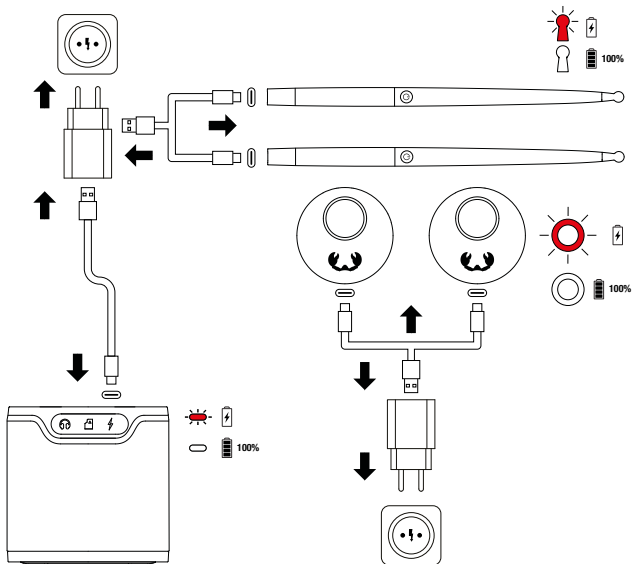
1AAD100 v1 001



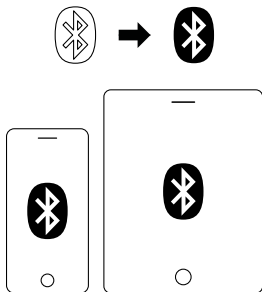
Scannen Sie den QR-Code oder besuchen Sie freshnrebel.com/support/1AAD100
für weitere Anleitungen und das Handbuch in Ihrer eigenen Sprache

VERBINDEN SIE SICH

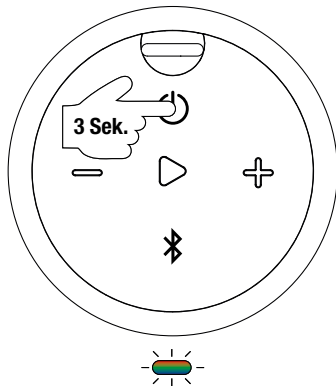
1. VOR DEM GEBRAUCH AUFLADEN



**2. SCHALTEN SIE
BLUETOOTH AUF
IHREM GERÄT EIN**

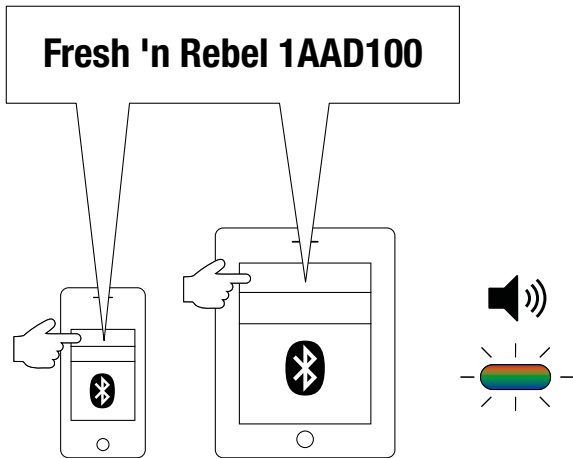


**3. SCHALTEN SIE DEN
LAUTSPRECHER EIN**



4.

KOPPELN SIE DEN LAUTSPRECHER MIT IHREM GERÄT

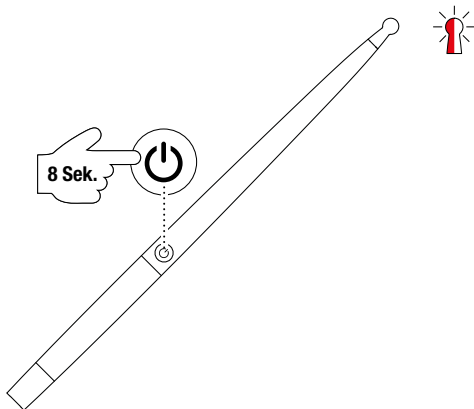


5.

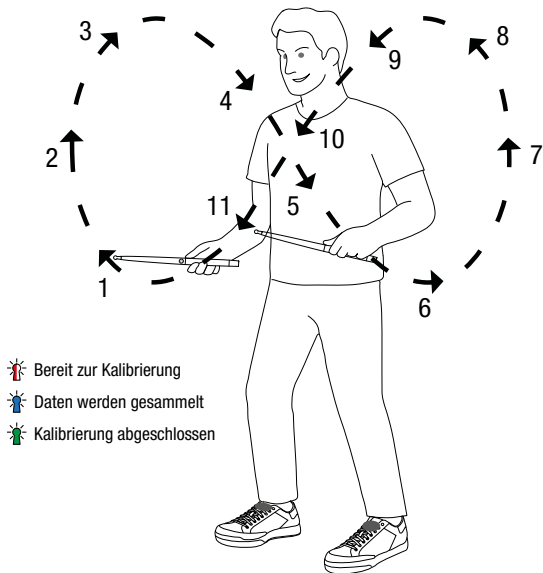
KALIBRIEREN SIE DIE DRUMSTICKS

Geomagnetische Kalibrierung der Drumsticks: Wegen weltweiter Schwankungen der Magnetfelder ist die geomagnetische Kalibrierung der Drumsticks nur vor der ersten Nutzung erforderlich. Wenn dann bei der Nutzung der Trommelstockkopf rot blinkt, wiederholen Sie die Kalibrierung. Die 2 Drumsticks können gleichzeitig kalibriert werden. Halten Sie sich während der Kalibrierung und Nutzung von stark magnetischen Gegenständen fern, um Störungen durch Magnetfelder zu vermeiden. Halten Sie außerdem mindestens 1 Meter Abstand zu anderen potenziellen Störquellen wie Kühlschränken, Telefonen, Tablets und dem mitgelieferten Lautsprecher. Um Ihre Drumsticks zu kalibrieren, folgen Sie diesen Schritten:

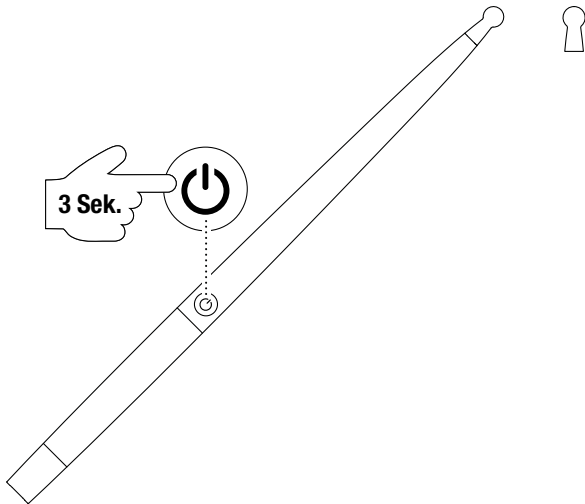
- Im ausgeschalteten Zustand halten Sie die Power-Taste 8 Sekunden lang gedrückt, bis der Trommelstockkopf rot blinkt.



- b. Halten Sie den Trommelstock und zeichnen Sie liegende Achteln in die Luft. Wenn der Trommelstockkopf blau blinkt, sammelt er Daten. Wenn er grün blinkt, ist die Datenerfassung und Kalibrierung abgeschlossen.

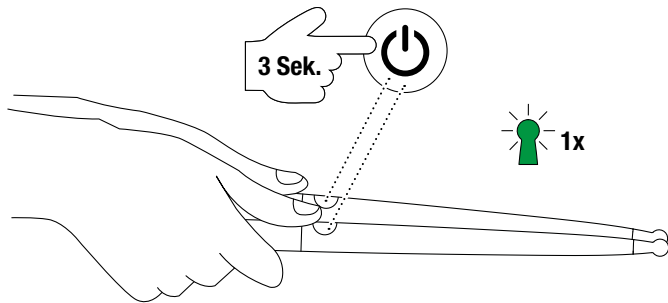


- c. Schalten Sie die Drumsticks nach der Kalibrierung aus, indem Sie die Power-Taste 3 Sekunden lang drücken.

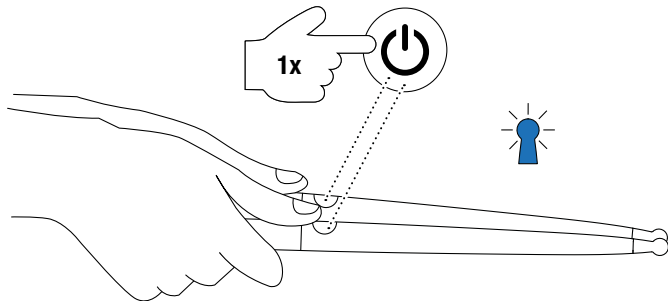


6. VERBINDEN SIE DIE DRUMSTICKS MIT DEM LAUTSPRECHER

- a. Halten Sie die Drumsticks parallel zum Boden und achten Sie darauf, dass die Anzeigen nach vorne zeigen. Drücken Sie die Power-Tasten der Drumsticks 3 Sekunden lang, um sie einzuschalten.



- b. Für die korrekte Positionierung halten Sie die Drumsticks horizontal mit den Anzeigen nach vorne und drücken Sie einmal die Power-Tasten. Die Anzeigeleuchten blinken einmal blau.

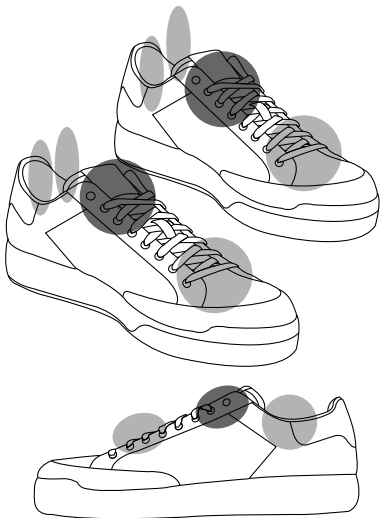


- c. Jetzt sind Ihre Drumsticks betriebsbereit. Die Farbe der Anzeigeleuchten ändert sich basierend auf ihrer Position, was die ausgewählte Trommel oder das ausgesuchte Becken darstellt, wie weiter unten in diesem Handbuch erklärt.
- d. Wiederholen Sie das Positionierungsverfahren vor jedem Gebrauch der Drumsticks und bei jeder Positionsänderung. Wenn das Positionierungsverfahren nicht abgeschlossen werden kann, bleibt die Anzeigeleuchte rot. Schalten Sie in diesem Fall die Drumsticks aus und wiederholen Sie die Kalibrierung.

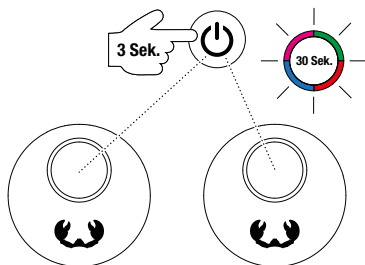
7. VERBINDEN SIE DIE FUSSPEDALE MIT DEM LAUTSPRECHER.

- a. Setzen Sie das Pedal mit der Markierung R auf Ihren rechten Fuß und das mit der Markierung L auf Ihren linken Fuß.

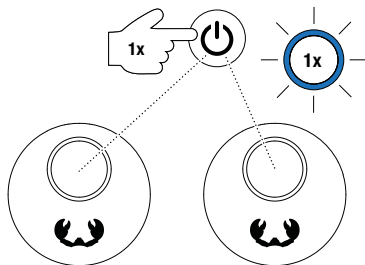
● NEIN
● JA



- b. Drücken Sie den Power-Knopf 3 Sekunden lang, um die Pedale einzuschalten.

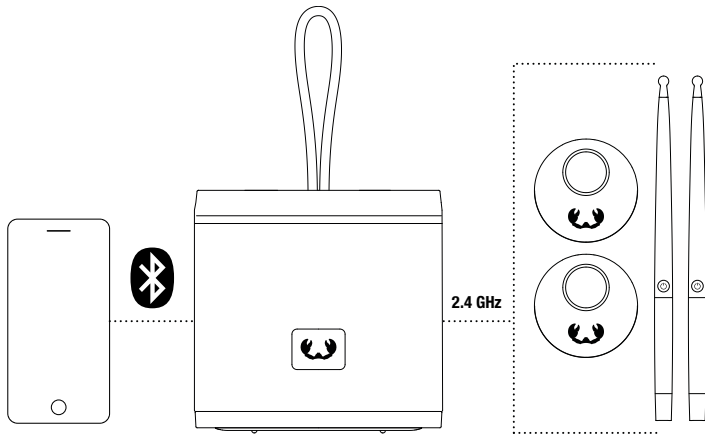


- c. Drücken Sie zur korrekten Positionierung einmal den Power-Knopf. Die LED blinkt einmal blau. Wiederholen Sie den Positionierungsvorgang vor jeder Nutzung der Pedale und bei Positionsänderungen.

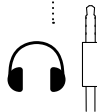
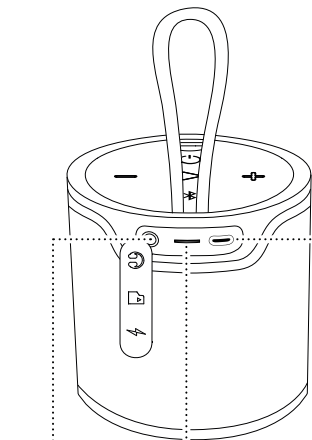


- d. Sie können jetzt Ihre Pedale nutzen. Heben Sie den linken Fuß an und stellen Sie ihn flach auf, um das Hi-Hat-Becken zu spielen. Heben Sie den rechten Fuß an und stellen Sie ihn flach auf, um die Bassdrum zu spielen.

8. VERBUNDEN UND BEREIT ZUM SPIELEN



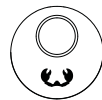
ANSCHLÜSSE



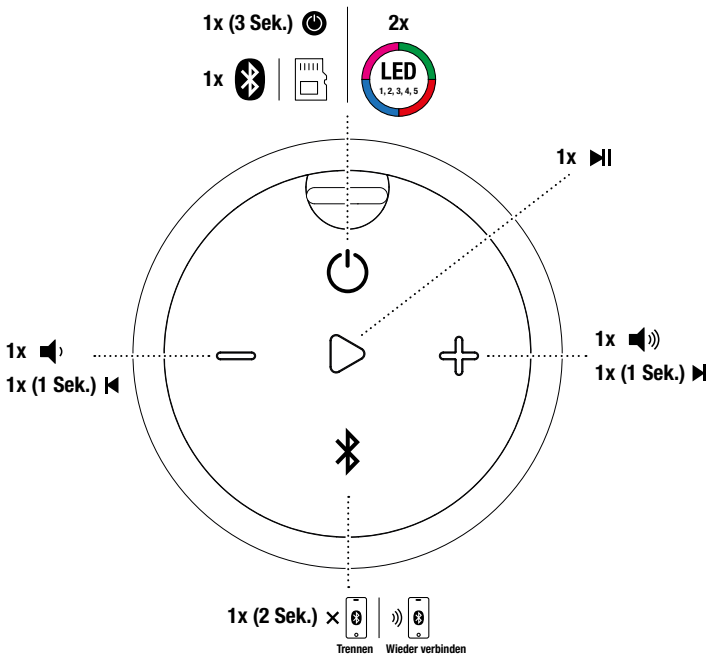
3.5-mm
AUX-Ausgang



Micro-SD-
Eingang

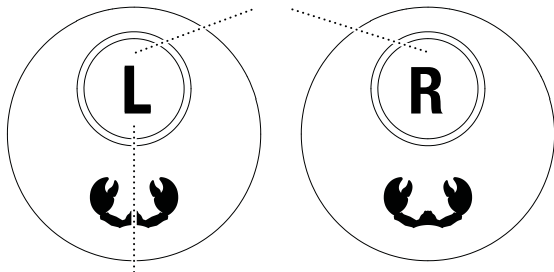


TASTEN



1x (3 Sek.) 

1x POSITIONIERUNG



3x  **BASSDRUM**
HI-HAT-BECKEN 

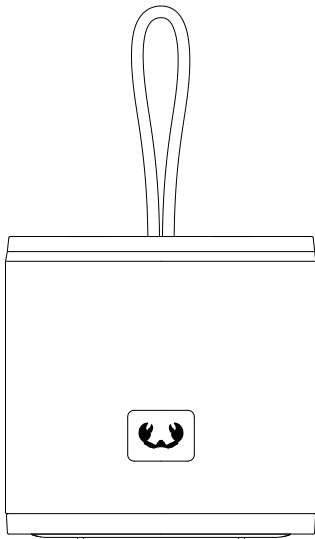


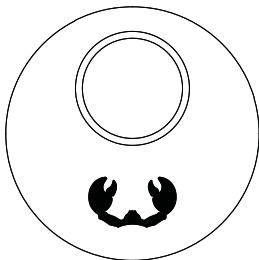
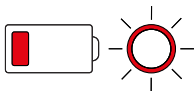
1x (8 Sek.) **KALIBRIERUNG**

1x (3 Sek.) 

1x POSITIONIERUNG

WARNUNG BEI NIEDRIGEM BATTERIESTAND







ÜBERPRÜFEN SIE DEN BATTERIESTAND

LED senkrecht nach unten

75-100% 

25-50% 

50-75% 


0-25% 


ÜBERPRÜFEN SIE DEN BATTERIESTAND

Fuß anheben und flach aufstellen

75-100% 

25-50% 

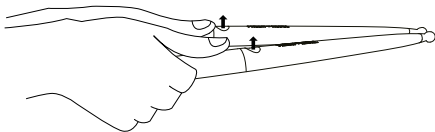
50-75% 

0-25% 

SPIELEN

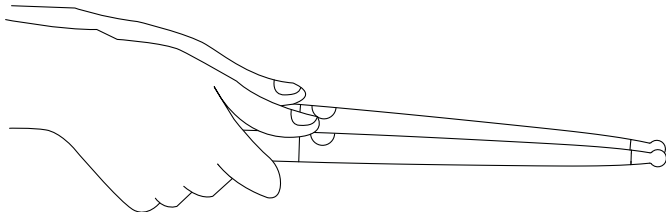
1. WIE MAN DIE DRUMSTICKS BENUTZT

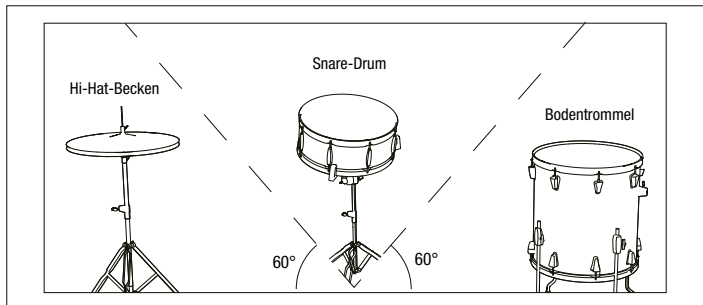
WICHTIG: Die Power-Taste an den Drumsticks sollte beim Spielen immer nach oben zeigen.



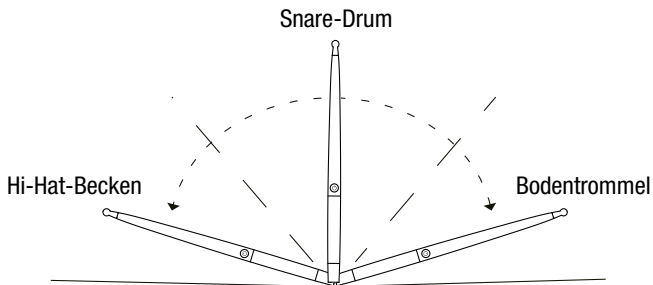
Die Schlagpositionen der Drumsticks sind auf zwei Ebenen verteilt.

Erste Ebene (horizontal): Halten Sie den Drumstick parallel zum Boden mit der Anzeige nach vorne. Zu den Positionen gehören Hi-Hat, Snare-Drum und Bodentrommel.

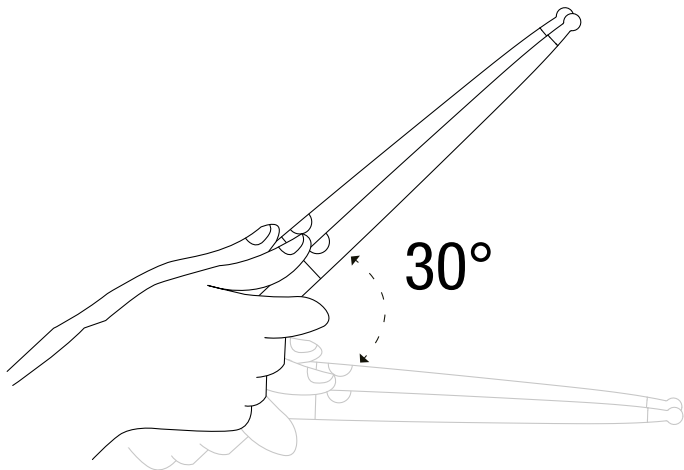




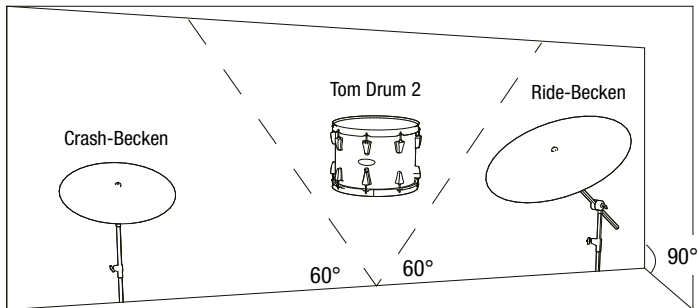
Sie können Ihre Position finden, indem Sie die Drumsticks in horizontaler Position nach links und rechts bewegen.



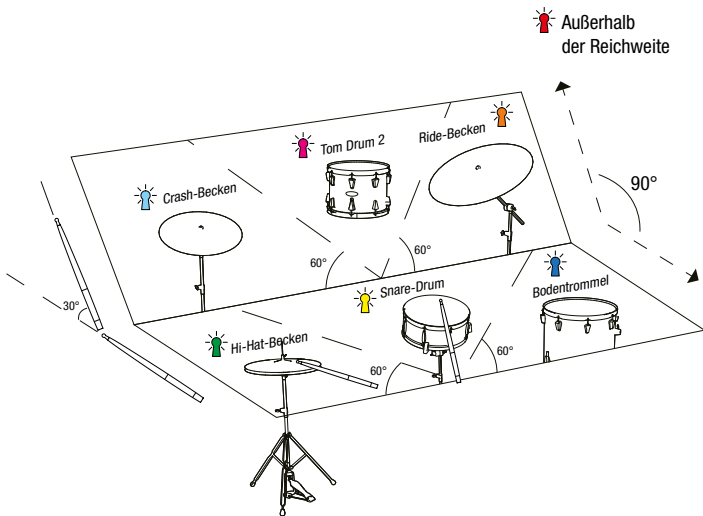
Zweite Ebene (ca. 30° über der Horizontalen): Kippen Sie den Drumstick 30° nach oben aus der horizontalen Position. Zu den Positionen gehören Ride-Becken, Tom 2 und Crash-Becken.



Sie können Ihre Position finden, indem Sie die Drumsticks in einer 30° über der horizontalen Position nach links und rechts bewegen.



Dies sind Ihre Trommelpositionen. Die Farbe der LED-Anzeige ändert sich bei jeder Position. Rot ist der kritische Bereich. Schlagen Sie nicht in den roten Bereich, da Ihre Drumsticks dort außerhalb der Reichweite sind.



2.

SO VERWENDEN SIE DIE FUSSPEDALE

LINKER FUß

HI-HAT-BECKEN

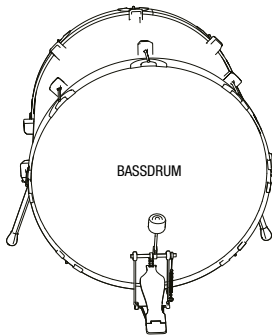
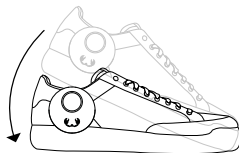
Heben Sie den linken Fuß an
und stellen Sie ihn flach auf



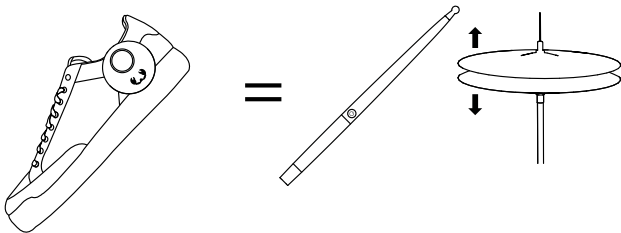
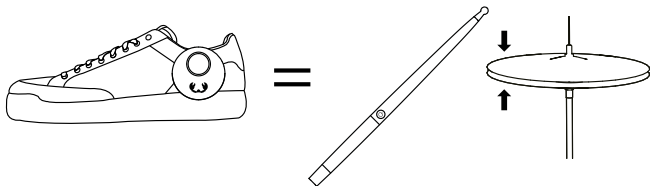
RECHTER FUß

BASSDRUM

Heben Sie den rechten Fuß an
und stellen Sie ihn flach auf



Je nach Position Ihres linken Fußes können Sie zwischen geschlossenem und offenem Hi-Hat-Becken für die Drumsticks wechseln. Wenn der linke Fuß flach steht, ist der Drumstick ein geschlossenes Hi-Hat. Wenn der linke Fuß angehoben ist, ist der Drumstick ein offenes Hi-Hat.



DE - Technische Spezifikationen

Fresh 'n Rebel Lufttrommeln 1AAD100 v1 001

KABELLOSER LAUTSPRECHER

- Bluetooth 6.0
- Ausgangs-RMS-Leistung: 10 Watt
- Ausgangsspitzenleistung: 12 Watt
- Treiber: 57 mm
- Signal-Rausch-Verhältnis: 86 ± 3 dB
- Frequenzgang: 120 Hz - 20 kHz
- Schalldruckpegel: 80 ± 5 dB
- Dateneingang: Micro SD
- Aux-Ausgang: 3.5 mm
- Stromeingang: USB-C 5 V \approx 1 A

- Wiederaufladbarer Akku: 1200 mAh Lithium-Ionen
- Wiedergabezeit: 15 Stunden*
- Ladezeit: 2.5 Stunden
- Automatische Abschaltung nach 10 Minuten ohne Verbindung oder Aktivität
- 4-farbiger LED-Ring mit 5 Modi
- IPX4 spritzwassergeschützt
- Größe: 107 x 107 x 104 mm

*bei 50 % Lautstärke und ausgeschaltetem LED-Ring

DRUMSTICKS

- 2.4 GHz Wireless
- Stromeingang: USB-C 5 V \approx 200 mA
- Wiederaufladbarer Akku: 200 mAh Lithium-Ionen
- Wiedergabezeit: 9 Stunden
- Ladezeit: 1.5 Stunden
- Automatische Abschaltung nach 10 Minuten ohne Verbindung oder Aktivität
- Größe: 300 x 16 x 16 mm

FUSSPEDALE

- 2.4 GHz Wireless
- Stromeingang: USB-C 5 V \approx 100 mA
- Wiederaufladbarer Akku: 100 mAh Lithium-Ionen
- Wiedergabezeit: 5 Stunden
- Ladezeit: 1.5 Stunden
- Automatische Abschaltung nach 10 Minuten ohne Verbindung oder Aktivität
- Größe: 45 x 45 x 20 mm

LAUTSPRECHER, DRUMSTICKS, FUSSPEDALE

- Stromverbrauch im Aus-Zustand: ≤ 0.3 W
- Stromverbrauch im Standby-Modus: ≤ 0.3 W

ACHTUNG

- Schlagen Sie die Drumsticks nicht gegen harte Gegenstände, um eine Beschädigung zu vermeiden.
- Kalibrieren Sie die Drumsticks vor der ersten Benutzung.
- Wenn die Position der Trommeln/Becken falsch ausgerichtet ist oder die LED-Anzeige der Drumsticks weiterhin rot blinkt, wiederholen Sie bitte die Kalibrierung der Drumsticks.
- Führen Sie vor jedem Gebrauch die Positionierung der Fußpedale und Drumsticks durch.
- Vermeiden Sie das Trommeln und die Kalibrierung in der Nähe von Störquellen wie Kühlschränken, Lautsprechern, Telefonen und Tablets, sowie metallenen und magnetischen Objekten. Halten Sie die Drumsticks und Fußpedale mindestens 1 Meter von möglichen Störquellen entfernt, einschließlich des Air-Drums-Lautsprechers.



Eine häufige oder längere Exposition gegenüber lauten Geräuschen oder Klängen kann zu vorübergehendem oder dauerhaftem Hörverlust führen. Individuelle Anfälligkeit für lärmbedingten Hörverlust und potenzielle Hörprobleme variieren. Minimieren Sie Ihre Exposition gegenüber lauten Geräuschen oder Klängen, wenn Sie Ihre Sprecher verwenden. Um das Potenzial für Hörschäden zu minimieren, halten Sie die Lautstärke so niedrig, dass Sie sich mit Personen in der Nähe unterhalten können.

Die vom Ladegerät gelieferte Leistung muss zwischen mindestens 1 Watt, wie sie das Funkgerät benötigt, und höchstens 5 Watt liegen, um die maximale Ladegeschwindigkeit zu erreichen.

WARNUNG

Befolge immer genau alle Anweisungen und Warnhinweise. Nicht zerlegen oder modifizieren. Öffne oder repariere das Gerät nicht selbst. IPX4 bedeutet Spritzwasserschutz in jedem Winkel für 3 Minuten in einer Entfernung von 3 Metern. Nicht in Flüssigkeiten eintauchen. Nicht übermäßig Flüssigkeiten aussetzen. Nicht in übermäßig feuchter, feuchter oder nasser Umgebung verwenden oder lagern. Nicht übermäßiger Hitze oder offenem Feuer aussetzen. Abrupte Temperaturänderungen vermeiden. Nicht anbrennen oder verbrennen. **ACHTUNG:** Dieses Produkt enthält eine wiederaufladbare 3.7 V 1200 mAh / 200 mAh / 100 mAh Lithium-Batterie. Versuchen Sie nicht, das Gerät zu öffnen, und versuchen Sie nicht, die Batterie zu entnehmen oder auszutauschen. Bei unsachgemäßer Handhabung der Batterie besteht Explosionsgefahr. Das Produkt darf nicht zusammen mit anderem Abfall entsorgt werden. Um mögliche Umweltbelastungen zu vermeiden, muss das Gerät über ein Recycling-Center entsorgt werden.

© copyright 2025 Fresh 'n Rebel B.V. Alle Rechte vorbehalten.

Fresh 'n Rebel ist eine eingetragene Marke von Fresh 'n Rebel B.V. Die Bluetooth®-Wortmarke und -Logos sind eingetragene Marken der Bluetooth SIG, Inc. und werden von Fresh 'n Rebel B.V. unter Lizenz verwendet.

DE - Allgemeine Informationen

Produkt: Fresh 'n Rebel Lufttrommeln

Modellnummer: 1AAD100 v1 001

Hersteller: Fresh 'n Rebel B.V., Linatebaan 101, 3045 AH Rotterdam, Niederlande

www.freshnrebel.com



Konformitätsinformation

Hiermit erklärt Fresh 'n Rebel B.V., dass dieses Funkgeräteprodukt mit der Richtlinie 2014/53 EU (RED) und allen anderen anwendbaren EU-Richtlinien übereinstimmt.

Der vollständige Text der EU-Konformitätserklärung ist unter der folgenden Internetadresse verfügbar: www.freshnrebel.com/cedoc/1AAD100


	Kabelloser Lautsprecher	Drumsticks	Fußpedale
Betriebsfrequenzbereich:	2402 to 2480 MHz	2402 to 2480 MHz	2402 to 2480 MHz
Maximale übertragene Hochfrequenzleistung:	-6.48 dBm / 0.22 mW	-1.18 dBm / 0.76 mW	-6.56 dBm / 0.22 mW



Entsorgung des Geräts

Das nebenstehende Symbol einer durchgestrichenen Mülltonne auf Rädern zeigt an, dass dieses Gerät der Richtlinie 2012/19/EU unterliegt. Diese Richtlinie besagt, dass Sie dieses Gerät am Ende seiner Nutzungszeit nicht mit dem normalen Haushaltsmüll entsorgen dürfen, sondern in speziell eingerichteten Sammelstellen, Wertstoffhöfen oder Entsorgungsbetrieben abgeben müssen. Diese Entsorgung ist für Sie kostenfrei. Schonen Sie die Umwelt und entsorgen Sie fachgerecht. Beim Kauf eines Neugerätes haben Sie das Recht, das entsprechende Altgerät an Ihren Händler zurückzugeben. Händler von Elektro- und Elektronikgeräten mit einer Verkaufsfläche von mindestens 400 qm sowie Lebensmittelhändler mit einer Verkaufsfläche von mindestens 800 qm, die regelmäßig Elektro- und Elektronikgeräte verkaufen, sind außerdem verpflichtet, Altgeräte unentgeltlich zurückzunehmen, auch ohne dass ein Neugerät gekauft wird, wenn die Altgeräte in keiner Abmessung größer sind als 25 cm. Client Name bietet Ihnen Rücknahmemöglichkeiten direkt in den Filialen und Märkten an. Informieren Sie sich auch bei Ihrem Händler über die Rücknahmemöglichkeiten vor Ort.

Sofern Ihr Altgerät personenbezogene Daten enthält, sind Sie selbst für deren Löschung verantwortlich, bevor Sie es zurückgeben. Sofern dies ohne Zerstörung des Altgerätes möglich ist, entnehmen Sie die alten Batterien oder Akkus sowie Lampen bevor Sie das Altgerät zur Entsorgung zurückgeben und führen Sie sie einer separaten Sammlung zu. Bei fest eingebauten Akkus ist bei der Entsorgung darauf hinzuweisen, dass das Gerät einen Akku enthält. Weitere Möglichkeiten zur Entsorgung des ausgesiedelten Produkts erfahren Sie bei Ihrer Gemeinde- oder Stadtverwaltung.

PACKAGING RECYCLING	
Box	Inlay
Cardboard	
	
PAPER COLLECTION	
Raccolta differenziata dei rifiuti. Controlla le linee guida del tuo comune.	
Scatola	Inserto
Cartone PAP 20	
Raccolta carta e cartone	



EN The packaging materials have been selected for their environmental friendliness and are recyclable. Dispose of packaging materials which are no longer needed in accordance with applicable local regulations. / **DE** Die Verpackungsmaterialien wurden aufgrund ihrer Umweltfreundlichkeit ausgewählt und sind recycelbar. Bitte entsorgen Sie nicht mehr benötigte Verpackungsmaterialien gemäß den nationalen und lokalen Gesetzen und Vorschriften. / **BG** Опаковъчните материали са избрани заради тяхната екологичност и могат да се рециклират. Изхвърлете опаковъчните материали, когато вече не са необходими, в съответствие с приложимите местни разпоредби. / **CZ** Obalové materiály byly vybrány pro jejich šetrnost k životnímu prostředí a jsou recyklovatelné. Nepotřebné obalové materiály zlikvidujte v souladu s platnými místními předpisy. / **ES** Los materiales de embalaje han sido seleccionados por su respeto al medio ambiente y son reciclables. Deseche los materiales de embalaje que ya no necesite de acuerdo con las regulaciones locales aplicables. / **FR** Les matériaux d'emballage ont été sélectionnés pour leur respect de l'environnement et sont recyclables. Éliminer les matériaux d'emballage qui ne sont plus nécessaires conformément aux réglementations locales applicables. / **GR** Τα υλικά συσκευασίας έχουν επιλεγεί για την φιλικότητά προς το περιβάλλον και είναι ανακυκλώσιμα. Απορρίψτε τα υλικά συσκευασίας που δεν χρειάζονται πλέον σύμφωνα με τους ισχύοντες τοπικούς κανονισμούς. / **HR** Ambalažni materijali odabrani su zbog njihove ekološke prihvatljivosti i mogu se reciklirati. Odložite ambalažni materijal koji više nije potreban u skladu s važećim lokalnim propisima. / **IT** I nostri materiali di imballaggio sono riciclabili e selezionati in virtù della loro compatibilità ambientale. Smaltire i materiali di imballaggio in conformità con le normative locali vigenti. / **NL** De verpakingsmaterialen zijn geselecteerd op basis van hun milieuvriendelijkheid en zijn recyclebaar. Verpakingsmateriaal dat niet meer nodig is, dient volgens toepasselijke plaatselijke voorschriften afgevoerd te worden. / **PL** Materiały opakowaniowe zostały wybrane ze względu na ich przyjazność dla środowiska i nadają się do recyklingu. Niepotrzebne już materiały opakowaniowe należy usuwać zgodnie z obowiązującymi lokalnymi przepisami. / **PT** Os nossos materiais de embalagem são recicláveis e seleccionados em virtude da sua compatibilidade ambiental. Descarte os materiais de embalagem que já não sejam necessários de acordo com os regulamentos locais aplicáveis. / **RO** Materialele de ambalare au fost selectate pentru respectarea mediului și sunt reciclabile. Eliminați materialele de ambalaj care nu mai sunt necesare în conformitate cu reglementările locale aplicabile. / **SI** Embalažni materiali so bili izbrani zaradi njihove prijaznosti do okolja in jih je mogoče reciklirati. Embalažni material, ki ga ne potrebujete več, zavrzite v skladu z veljavnimi lokalnimi predpisi. / **SK** Obalové materiály boli vybrané pre ich šetrnosť k životnému prostrediu a sú recyklovateľné. Nepotrebné obalové materiály zlikvidujte v súlade s platnými miestnymi predpismi.



FRESH 'N REBEL

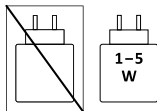
Kontakt halten:



freshnrebel.com

#freshnrebel

helpme@freshnrebel.com



Made in China

