



**FRESH 'N REBEL**

# **BATERIA DE AR**

**ALTO-FALANTE SEM FIOS**

**+ 2 BAQUETAS**

**+ 2 PEDAIS DE PÉ**

# **MANUAL**

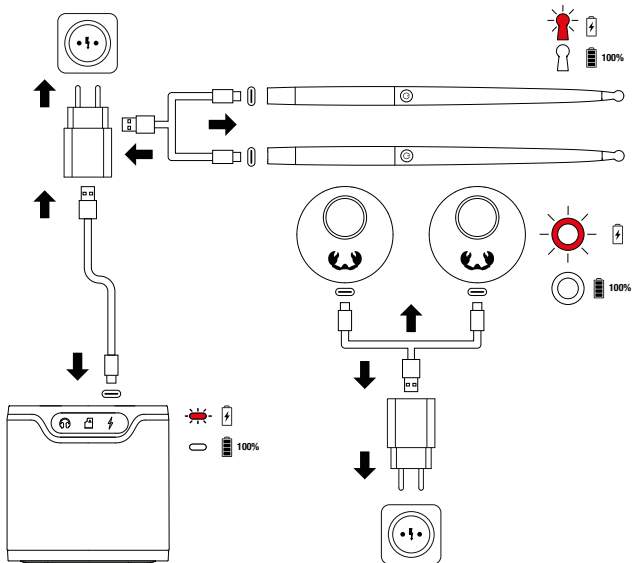
**1AAD100 v1 001**



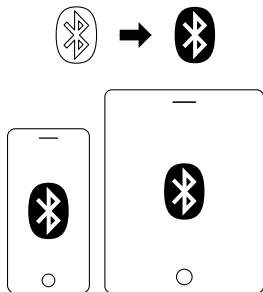
Leia o código QR ou visite [freshnrebel.com/support/1AAD100](https://freshnrebel.com/support/1AAD100)  
para mais instruções e para obter o manual no seu idioma

# CONECTE-SE

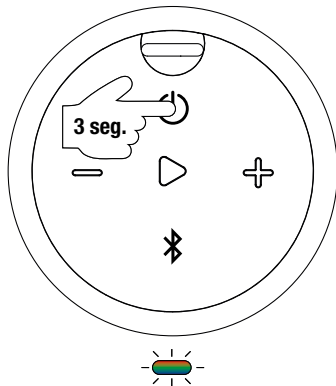
## 1. CONECTE-SE



**2. LIGUE O BLUETOOTH  
NO SEU DISPOSITIVO**

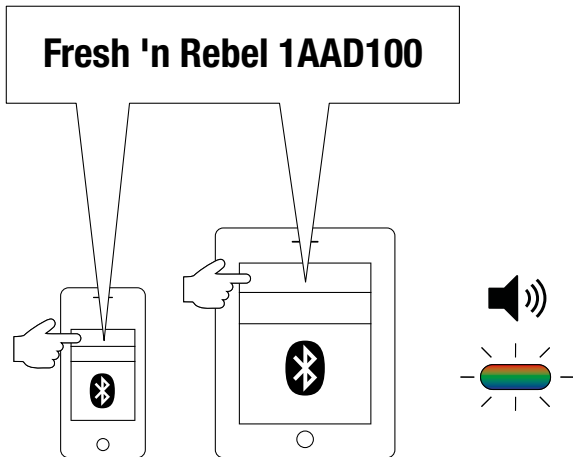


**3. LIGUE O ALTI-FALANTE**



4.

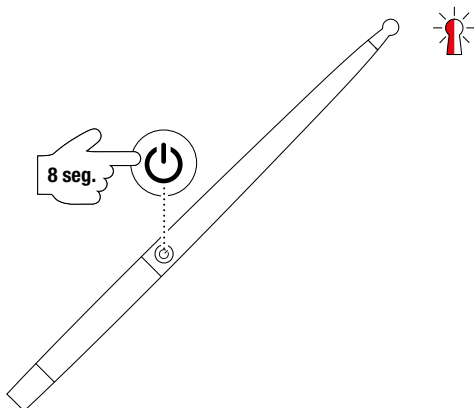
## EMPARELHE O ALTIFALANTE COM O SEU DISPOSITIVO



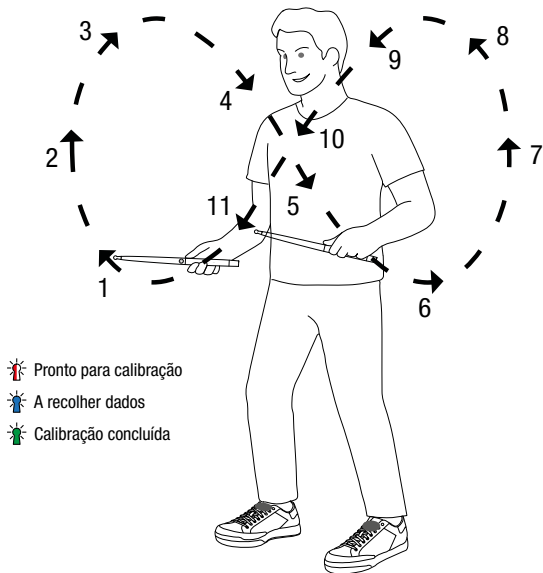
## 5. CALIBRE AS BAQUETAS

Calibração geomagnética das baquetas: Devido às variações globais nos campos magnéticos, a calibração geomagnética das baquetas é necessária apenas antes do primeiro uso. Se durante o uso, depois disso, a cabeça da baqueta piscar em vermelho, repita a calibração. As 2 baquetas podem ser calibradas simultaneamente. Durante a calibração e o uso, mantenha-se afastado de itens com forte magnetismo para evitar interferências de campos magnéticos. Mantenha também uma distância de pelo menos 1 metro de outras fontes potenciais de interferência, como frigoríficos, telefones, tablets e o altifalante incluído. Para calibrar as suas baquetas, siga estes passos:

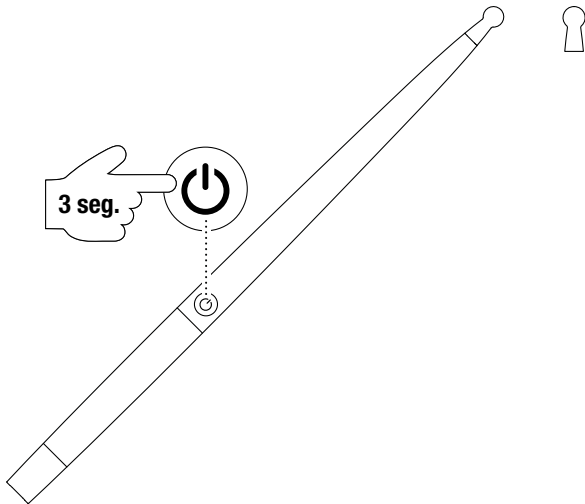
- Com o aparelho desligado, pressione o botão de ligar durante 8 segundos até que a cabeça da baqueta pisque em vermelho.



- b. Segure a baqueta e desenhe o número "8" deitado no ar. Quando a cabeça da baqueta estiver piscando em azul, está a recolher dados. Quando piscar verde, a recolha de dados e a calibração estarão concluídas.



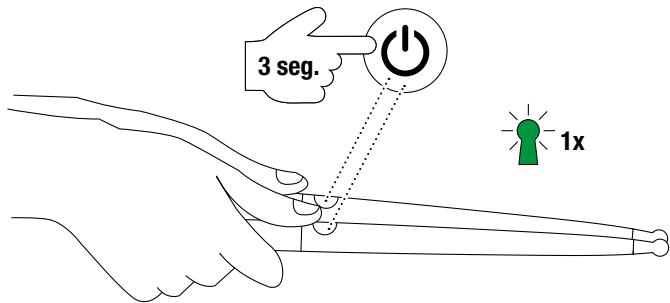
c. Após a calibração, desligue as baquetas pressionando o botão de ligar durante 3 segundos.



**6.**

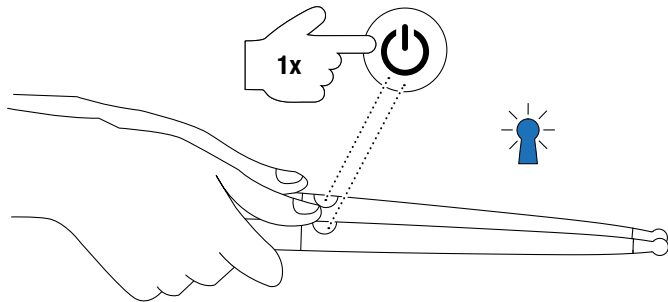
## **CONECTE AS BAQUETAS AO ALTIFALANTE**

- a. Segure as baquetas paralelas ao chão e certifique-se de que os indicadores das baquetas estão voltados para frente. Pressione longamente os botões de ligar das baquetas por 3 segundos para ativá-las.





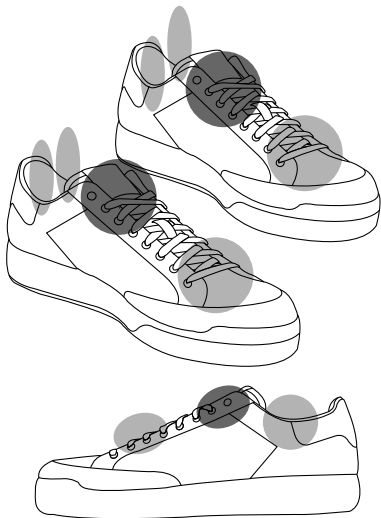
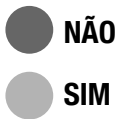
- b. Para o posicionamento correto, segure as baquetas horizontalmente com os indicadores para a frente e pressione os botões de ligar uma vez. As luzes indicadoras piscarão uma vez em azul.



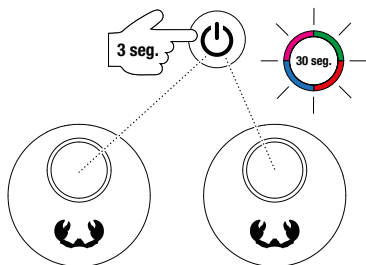
- c. Agora está pronto para usar as suas baquetas. A cor das luzes indicadoras mudará com base na sua posição, que representa o tambor ou prato selecionado, conforme explicado mais adiante neste manual.
- d. Repita o procedimento de posicionamento sempre que usar as baquetas e quando mudar de posição. Se o procedimento de posicionamento não puder ser concluído, a luz indicadora permanecerá vermelha. Nesse caso, desligue as baquetas e repita o procedimento de calibração.

## 7. CONECTE OS PEDAIS DE BOMBO AO ALTIFALANTE

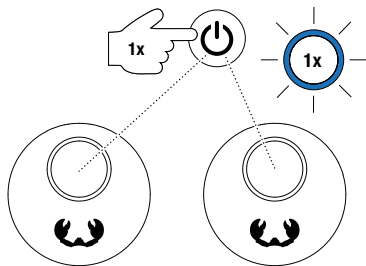
a. Coloque o pedal marcado com R no seu pé direito e o pedal marcado com L no seu pé esquerdo.



- b. Pressione o botão de poder por 3 segundos para ligar os pedais.

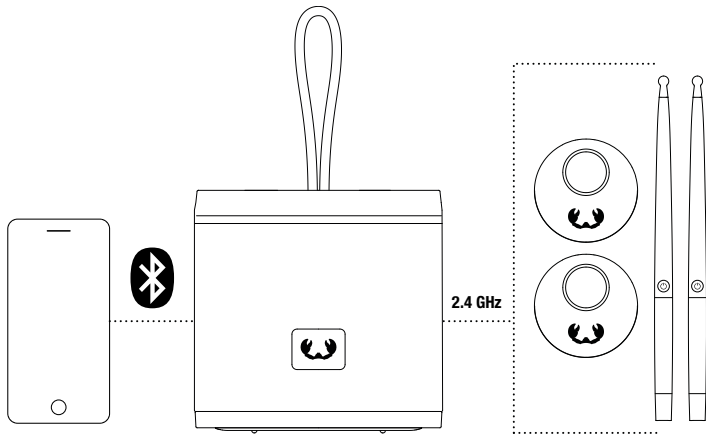


- c. Para o posicionamento correto, pressione uma vez os botões de poder. O LED piscará uma vez em azul. Repita o procedimento de posicionamento antes de cada utilização dos pedais e sempre que sua posição mudar.

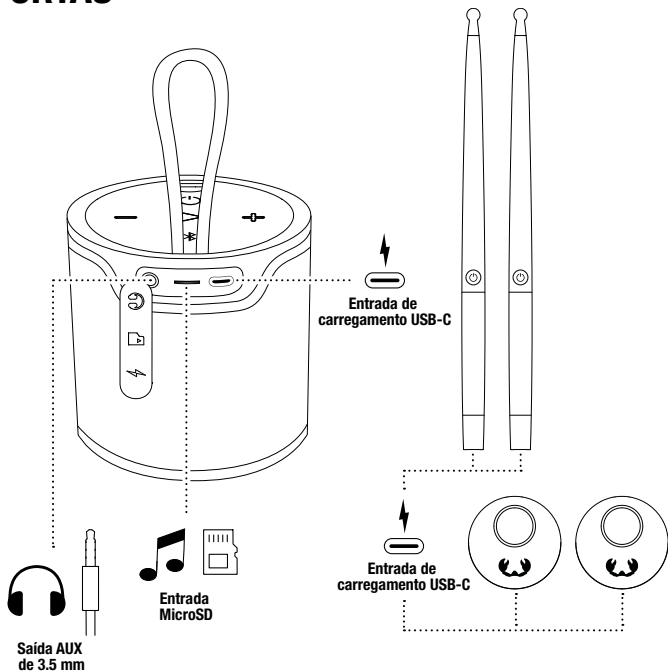


- d. Pronto, agora pode usar os seus pedais. Levante o pé esquerdo e depois coloque-o plano para o prato Hi-Hat. Levante o pé direito e depois coloque-o plano para o bumbo.

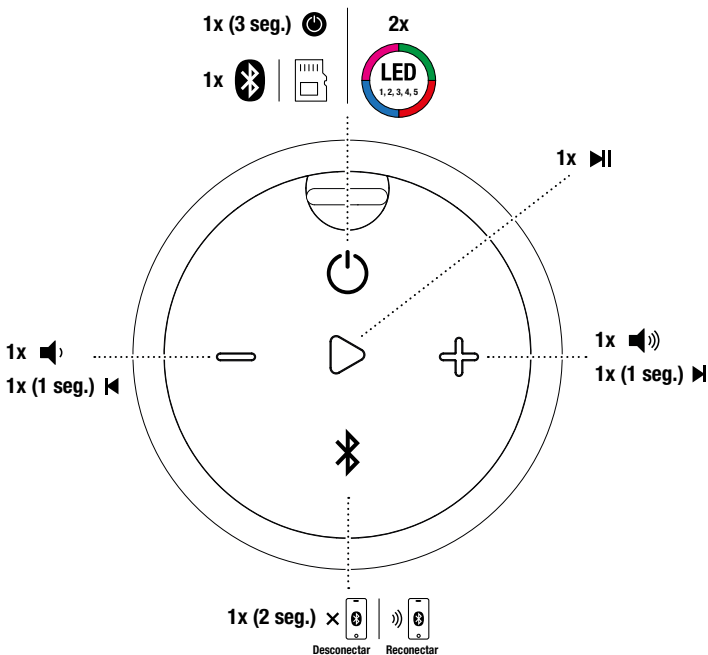
**8. CONECTADO E PRONTO PARA TOCAR**



# PORTAS

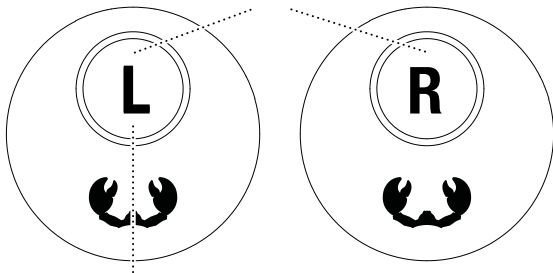


# BOTÕES



1x (3 seg.) 

1x POSICIONAMENTO



3x  BUMBO  
PRATO HI-HAT 

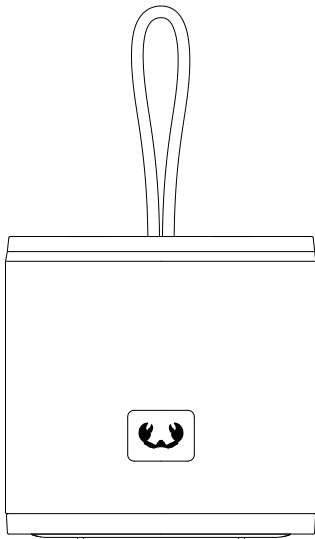


1x (8 seg.) CALIBRAÇÃO

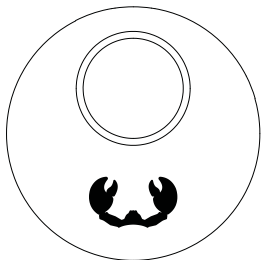
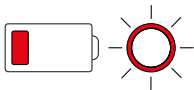
1x (3 seg.) 

1x POSICIONAMENTO

# AVISO DE BATERIA FRACA











## VERIFIQUE O NÍVEL DA BATERIA



LED apontado para baixo



75-100%  25-50% 

50-75%  0-25% 

## VERIFIQUE O NÍVEL DA BATERIA

Levante o pé e mantenha-o nivelado

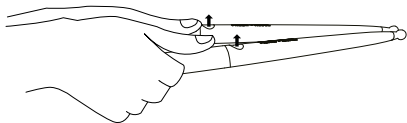
75-100%  25-50% 

50-75%  0-25% 

# TOCAR

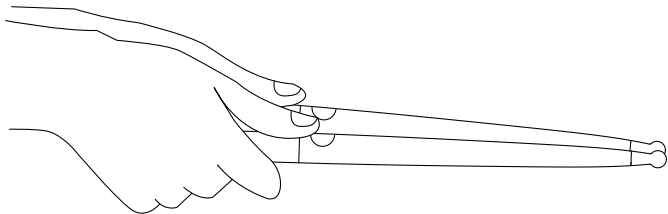
## 1. COMO USAR AS BAQUETAS

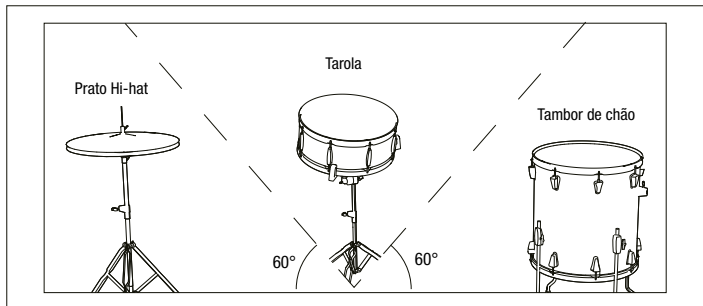
**IMPORTANTE:** O botão on/off das baquetas deve estar sempre virado para cima durante a utilização.



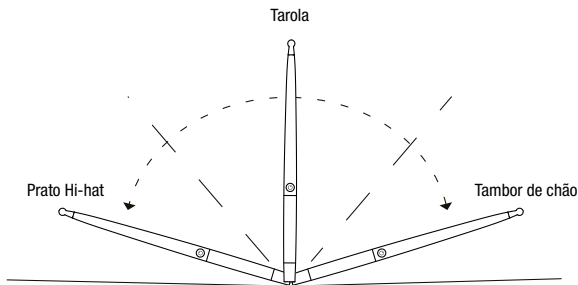
As posições de golpe das baquetas são distribuídas em dois planos.

**Primeiro plano (horizontal):** Segure a baqueta paralela ao chão com o indicador voltado para a frente. As posições incluem Prato Hi-Hat, Tarola e Bombo de Chão.

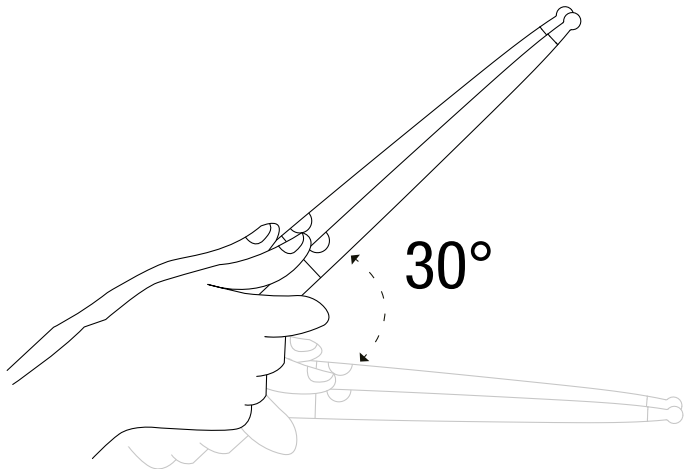




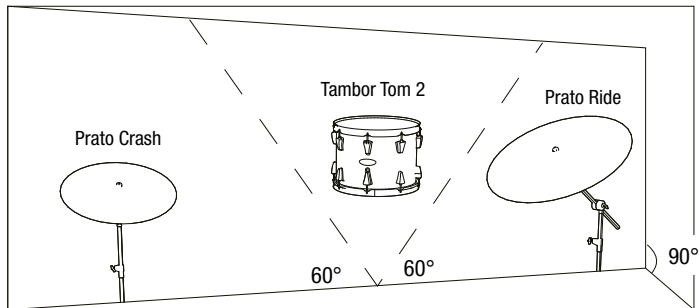
Pode encontrar a sua posição movendo as baquetas na posição horizontal para a esquerda e para a direita.




**Segundo plano (aproximadamente 30° acima da horizontal):** Incline a baqueta 30° para cima a partir da posição horizontal. As posições incluem Prato Ride, Tom 2 e Prato Crash.

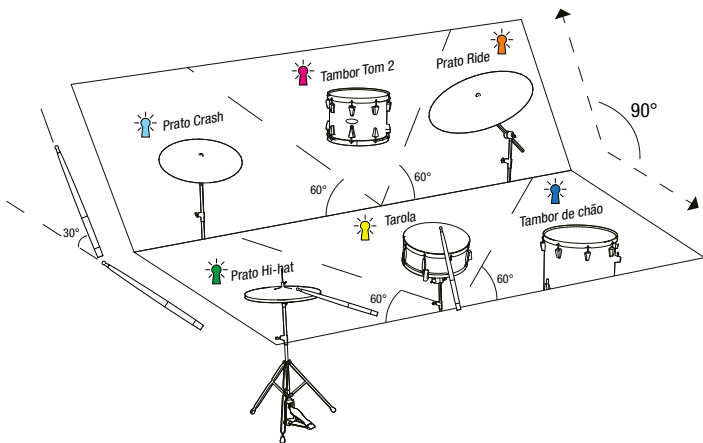


Pode encontrar a sua posição movendo as baquetas 30° acima da posição horizontal para a esquerda e para a direita.



Estas são as suas posições dos tambores. A cor do indicador LED muda para cada posição. Vermelho é o ponto crítico. Não golpee na área vermelha, pois as suas baquetas estão fora de alcance ali.

 Fora de alcance



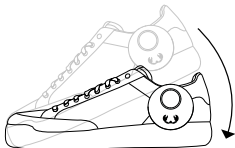
2.

## COMO USAR OS PEDAIS DE BOMBO

### PÉ ESQUERDO

#### PRATO HI-HAT

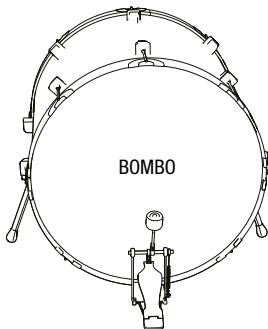
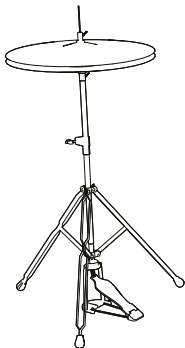
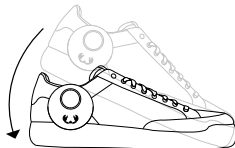
Levante o pé esquerdo e  
depois coloque-o plano



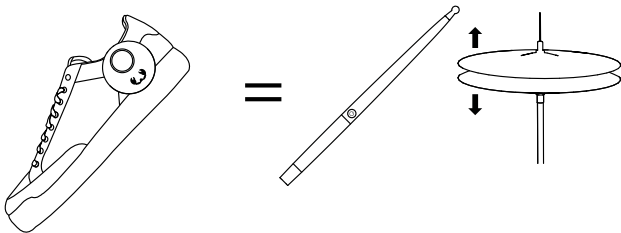
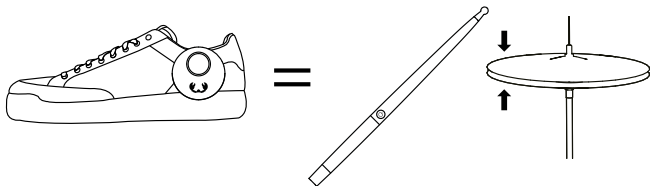
### PÉ DIREITO

#### BOMBO

Levante o pé direito e  
depois coloque-o plano



Pode alternar entre pratos de Hi-Hat fechados e abertos para as baquetas, dependendo da posição do seu pé esquerdo. Quando o pé esquerdo está apoiado no chão, a baqueta aciona o Prato Hi-Hat fechado. Quando o pé esquerdo é levantado, a baqueta aciona o Prato Hi-Hat aberto.





## PT – Especificações

### Fresh 'n Rebel Bateria de ar 1AAD100 v1 001

#### ALTO-FALANTE SEM FIOS

- Bluetooth 6.0
- Potência RMS de saída: 10 watt
- Potência de pico de saída: 12 watt
- Driver: 57 mm
- Relação sinal-ruído:  $86 \pm 3$  dB
- Resposta de frequência: 120 Hz - 20 kHz
- Nível de pressão sonora:  $80 \pm 5$  dB
- Entrada de dados: micro SD
- Saída auxiliar: 3.5 mm
- Entrada de energia: USB-C 5 V --- 1 A

- Bateria recarregável: 1200 mAh íões de lítio
- Tempo de reprodução: 15 horas\*
- Tempo de carregamento: 2.5 horas
- Desligamento automático após 10 minutos sem conexão ou atividade
- Anel LED multicolor com 5 modos
- Certificação IPX4 resistente a salpicos de água
- Tamanho: 107 x 107 x 104 mm

\*com volume a 50% e Anel LED desligado

#### BAQUETAS

- 2.4 GHz sem fios
- Entrada de energia: USB-C 5 V --- 200 mA
- Bateria recarregável: 200 mAh íões de lítio
- Tempo de reprodução: 9 horas
- Tempo de carregamento: 1.5 horas
- Desligamento automático após 10 minutos sem conexão ou atividade
- Tamanho: 300 x 16 x 16 mm

#### PEDAIS DE PÉ

- 2.4 GHz sem fios
- Entrada de energia: USB-C 5 V --- 100 mA
- Bateria recarregável: 100 mAh íões de lítio
- Tempo de reprodução: 5 horas
- Tempo de carregamento: 1.5 horas
- Desligamento automático após 10 minutos sem conexão ou atividade
- Tamanho: 45 x 45 x 20 mm

#### ALTO-FALANTE, BAQUETAS, PEDAIS DE PÉ

- Consumo de energia no modo desligado:  $\leq 0.3$  W
- Consumo de energia em modo de espera:  $\leq 0.3$  W

## ATENÇÃO

- Não bata as baquetas em objetos duros para evitar danificá-las.
- Calibre as baquetas antes do primeiro uso.
- Se a posição da bateria/pratos estiver desalinhada ou o Indicador LED das baquetas continuar piscando em vermelho, repita o procedimento de calibração das baquetas.
- Realize o procedimento de posicionamento dos pedais e baquetas antes de cada uso.
- Evite tocar bateria e calibração perto de potenciais fontes de interferência, como frigoríficos, altifalantes, telefones e tablets, além de objetos metálicos e magnéticos. Mantenha as baquetas e os pedais de bombo a pelo menos 1 metro de distância de potenciais fontes de interferência, incluindo o altifalante da bateria de ar.



A exposição frequente ou prolongada a ruídos ou sons intensos pode causar perda de audição temporária ou permanente. A perda de audição causada por ruídos e potenciais problemas auditivos variam conforme a sensibilidade individual. Minimize a sua exposição a ruídos ou sons intensos aquando da utilização dos seus altifalante. Afim de minimizar danos auditivos potenciais, mantenha o volume suficientemente baixo de tal maneira que possa continuar uma conversa com pessoas próximas.

A potência fornecida pelo carregador deve situar-se entre 1 Watt, que é o mínimo exigido pelo equipamento rádio, e 5 Watt para atingir a velocidade máxima de carregamento.

© copyright 2025 Fresh 'n Rebel B.V. Todos os direitos reservados.

A Fresh 'n Rebel é uma marca registrada pertencente à Fresh 'n Rebel B.V. A marca Bluetooth® e os seus logótipos são marcas registadas pertencentes à Bluetooth SIG, Inc. e devem ser utilizadas pela Fresh 'n Rebel B.V. sob licença.

## ADVERTÊNCIA

Leia sempre atentamente as instruções e os avisos. Não desmonte nem modifique. Não abra nem tente reparar o seu dispositivo. IPX4 significa à prova de salpicos em qualquer ângulo durante 3 minutos a uma distância de 3 metros. Não os mergulhe em líquidos. Não os exponha demasiado a líquidos. Não os utilize ou armazene em ambientes excessivamente húmidos. Mantenha-o fora de qualquer fonte de calor excessiva. Evite mudanças abruptas de temperatura. Não o queime nem incinere. **ATENÇÃO:** Este produto contém uma bateria recarregável de lítio de 3.7 V 1200 mAh / 200 mAh / 100 mAh. Não abra o dispositivo e não tente recuperar ou substituir a bateria. Existe risco de explosão quando a bateria não é manuseada correctamente. Não eliminar o dispositivo juntamente com outros resíduos Afim de evitar possível poluição ambiental, o dispositivo deve ser eliminado num centro de reciclagem.

## PT - Informação geral

Produto: Fresh 'n Rebel Bateria de ar

Número de Modelo: 1AAD100 v1 001

Fabricante: Fresh 'n Rebel B.V., Linatebaan 101, 3045 AH Rotterdam, Países Baixos

[www.freshnrebel.com](http://www.freshnrebel.com)



### Informação sobre a conformidade


Por este meio, a Fresh 'n Rebel B.V. declara que este produto de equipamento de rádio está em conformidade com a Directiva 2014/53 UE (RED) e todos os outros regulamentos da UE aplicáveis. O texto completo da declaração da UE de conformidade está disponível no seguinte endereço da Internet: [www.freshnrebel.com/cedoc/1AAD100](http://www.freshnrebel.com/cedoc/1AAD100)

	<b>Alto-falante sem fios</b>	<b>Baquetas</b>	<b>Pedais de pé</b>
Faixa de frequências de funcionamento:	2402 to 2480 MHz	2402 to 2480 MHz	2402 to 2480 MHz
Potência máxima de radiofrequência transmitida:	-6.48 dBm / 0.22 mW	-1.18 dBm / 0.76 mW	-6.56 dBm / 0.22 mW



### Eliminação do dispositivo

O símbolo do contentor de lixo sobre rodas riscado significa que este produto não deve ser eliminado com os resíduos domésticos. Os equipamentos eletrónicos e elétricos não incluídos no processo de separação seletiva são potencialmente perigosos para o ambiente e para a saúde humana devido à presença de substâncias perigosas. Por favor, elimine-o de forma responsável num centro de reciclagem de resíduos aprovado.

PACKAGING RECYCLING	
Box	Inlay
Cardboard	
	
PAPER COLLECTION	
Raccolta differenziata dei rifiuti. Controlla le linee guida del tuo comune.	
Scatola	Inserto
Cartone PAP 20	
Raccolta carta e cartone	



**EN** The packaging materials have been selected for their environmental friendliness and are recyclable. Dispose of packaging materials which are no longer needed in accordance with applicable local regulations. / **DE** Die Verpackungsmaterialien wurden aufgrund ihrer Umweltfreundlichkeit ausgewählt und sind recycelbar. Bitte entsorgen Sie nicht mehr benötigte Verpackungsmaterialien gemäss den nationalen und lokalen Gesetzen und Vorschriften. / **BG** Опаковъчните материали са избрани заради тяхната екологичност и могат да се рециклират. Изхвърлете опаковъчните материали, когато вече не са необходими, в съответствие с приложимите местни разпоредби. / **CZ** Obalové materiály byly vybrány pro jejich šetrnost k životnímu prostředí a jsou recyklovatelné. Nepotřebné obalové materiály zlikvidujte v souladu s platnými místními předpisy. / **ES** Los materiales de embalaje han sido seleccionados por su respeto al medio ambiente y son reciclables. Deseche los materiales de embalaje que ya no necesite de acuerdo con las regulaciones locales aplicables. / **FR** Les matériaux d'emballage ont été sélectionnés pour leur respect de l'environnement et sont recyclables. Éliminer les matériaux d'emballage qui ne sont plus nécessaires conformément aux réglementations locales applicables. / **GR** Τα υλικά συσκευασίας έχουν επιλεγεί για την φιλικότητά προς το περιβάλλον και είναι ανακυκλώσιμα. Απορρίψτε τα υλικά συσκευασίας που δεν χρειάζονται πλέον σύμφωνα με τους ισχύοντες τοπικούς κανονισμούς. / **HR** Ambalažni materijali odabrani su zbog njihove ekološke prihvatljivosti i mogu se reciklirati. Odložite ambalažni materijal koji više nije potreban u skladu s važećim lokalnim propisima. / **IT** I nostri materiali di imballaggio sono riciclabili e selezionati in virtù della loro compatibilità ambientale. Smaltire i materiali di imballaggio in conformità con le normative locali vigenti. / **NL** De verpakingsmaterialen zijn geselecteerd op basis van hun milieuvriendelijkheid en zijn recyclebaar. Verpakingsmateriaal dat niet meer nodig is, dient volgens toepasselijke plaatselijke voorschriften afgevoerd te worden. / **PL** Materiały opakowaniowe zostały wybrane ze względu na ich przyjazność dla środowiska i nadają się do recyklingu. Niepotrzebne już materiały opakowaniowe należy usuwać zgodnie z obowiązującymi lokalnymi przepisami. / **PT** Os nossos materiais de embalagem são recicláveis e seleccionados em virtude da sua compatibilidade ambiental. Descarte os materiais de embalagem que já não sejam necessários de acordo com os regulamentos locais aplicáveis. / **RO** Materialele de ambalare au fost selectate pentru respectarea mediului și sunt reciclabile. Eliminați materialele de ambalaj care nu mai sunt necesare în conformitate cu reglementările locale aplicabile. / **SI** Embalažni materiali so bili izbrani zaradi njihove prijaznosti do okolja in jih je mogoče reciklirati. Embalažni material, ki ga ne potrebujete več, zavrzite v skladu z veljavnimi lokalnimi predpisi. / **SK** Obalové materiály boli vybrané pre ich šetrnosť k životnému prostrediu a sú recyklovateľné. Nepotrebné obalové materiály zlikvidujte v súlade s platnými miestnymi predpismi.



**FRESH 'N REBEL**

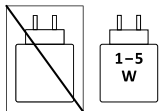
Mantenha o contacto:



**freshnrebel.com**

**#freshnrebel**

**helpme@freshnrebel.com**



Made in China

