



FRESH 'N REBEL

TOBE AERIENE

BOXĂ WIRELESS

+ 2 BEȚE DE TOBĂ

+ 2 PEDALE DE PICIOR

MANUAL

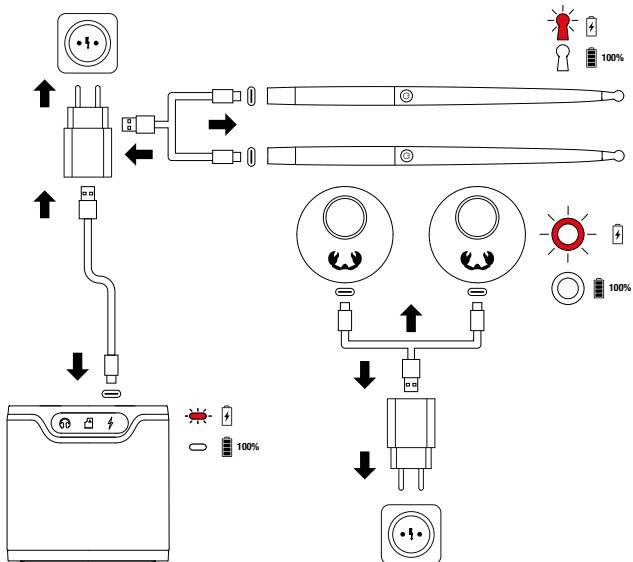
1AAD100 v1 001



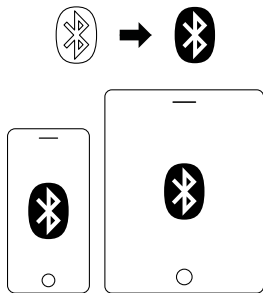
Scanați codul QR sau vizitați freshrebel.com/support/1AAD100
pentru mai multe instrucțiuni și manualul în limba dumneavoastră.

CONECTEAZĂ-TE

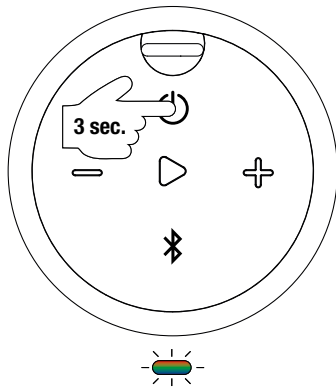
1. ÎNCĂRCAȚI ÎNAINTE DE UTILIZARE



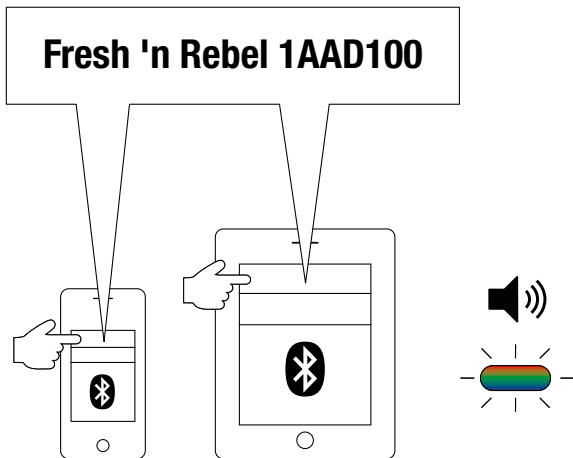
**2. ACTIVAȚI BLUETOOTH
PE DISPOZITIV**



3. PORNIȚI DIFUZORUL



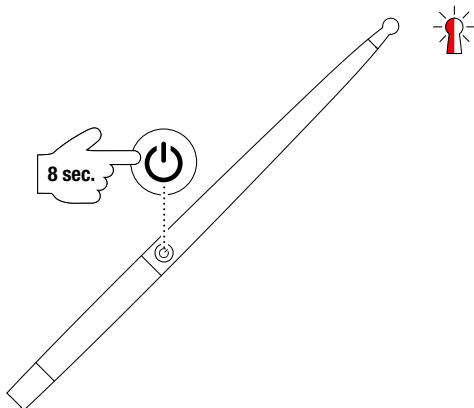
4. ASOCIAȚI DIFUZORUL CU DISPOZITIVUL DVS.



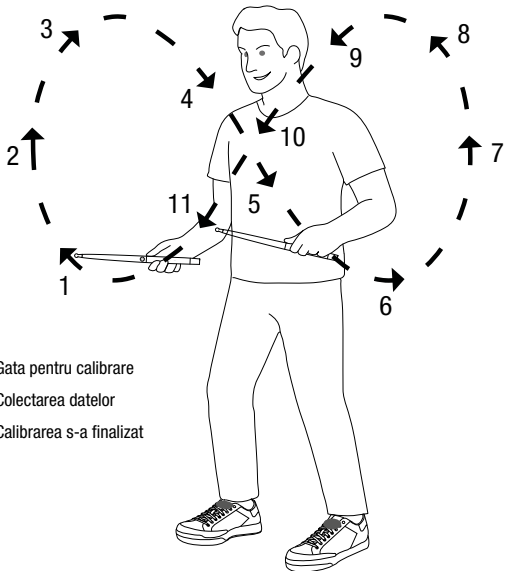
5. CALIBRAȚI BEȚELE DE TOBE




Calibrarea geomagnetică a bețelor de tobe: Din cauza variațiilor câmpurilor magnetice la nivel mondial, este necesară doar înainte de prima utilizare. Dacă după aceea, în timpul utilizării, capul bețelor de tobe clipește roșu, repetați calibrarea. Cele 2 bețe de tobe pot fi calibrate simultan. În timpul calibrării și utilizării, vă rugăm să evitați obiectele cu magnetism puternic pentru a preveni interferențele din câmpurile magnetice. De asemenea, păstrați o distanță de cel puțin 1 metru față de alte surse potențiale de interferență, cum ar fi frigiderele, telefoanele, tabletele și difuzorul inclus. Pentru a calibra bețele de tobe, urmați acești pași:

- a. În starea oprită, apăsați lung butonul de pornire timp de 8 secunde până când capul bețelor de tobe clipește roșu.

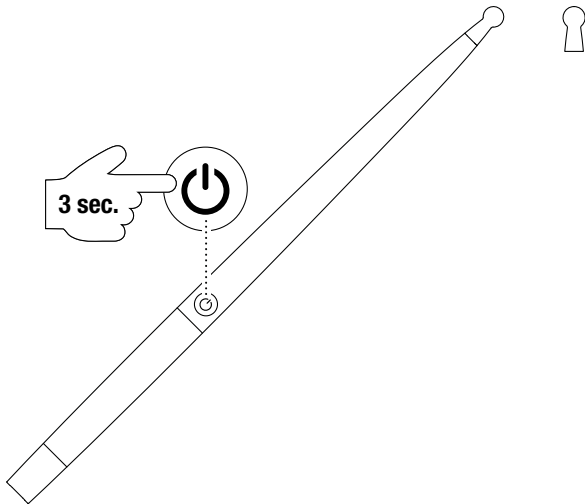


- b. Țineți bețele de tobe și desenați în aer cifrele „8” culcate. Când capul bețelor de tobe clipește albastru, înseamnă că se colectează date. Când clipește verde, colectarea datelor și calibrarea sunt finalizate.



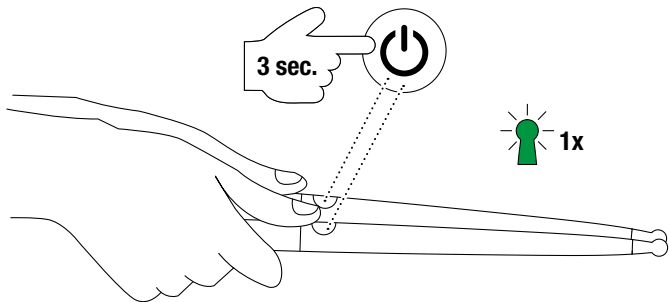
-  Gata pentru calibrare
-  Colectarea datelor
-  Calibrarea s-a finalizat

c. După calibrare, opriți bețele de tobe apăsând butonul de pornire timp de 3 secunde.

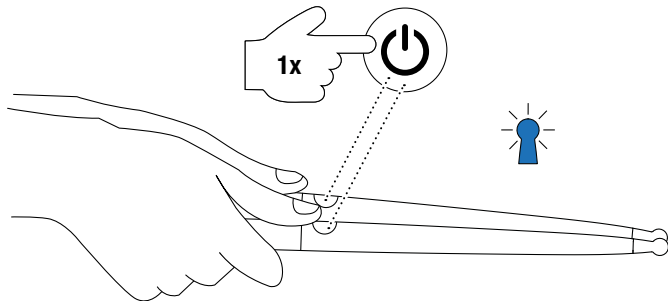


6. CONECTAȚI BEȚELE DE TOBE LA DIFUZOR

- a. Țineți bețele de tobe paralele cu solul și asigurați-vă că indicatoarele sunt orientate înainte. Apăsăți lung butoanele de pornire ale bețelor de tobe timp de 3 secunde pentru a le porni.



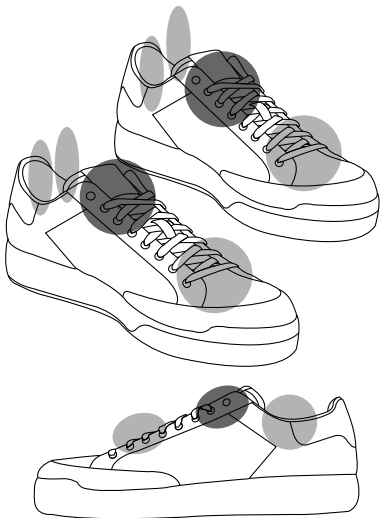
- b. Pentru o poziționare corectă, țineți bețele de tobe orizontal cu indicatoarele în față și apăsați o dată butoanele de pornire. Luminile indicator vor clipi în albastru o dată.



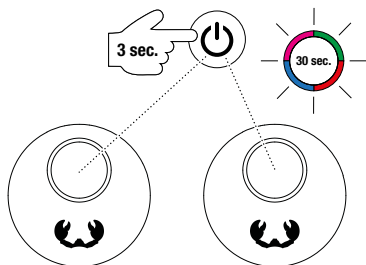
- c. Acum sunteți gata să folosiți bețele de tobe. Culoarea luminilor indicator se va schimba în funcție de poziția lor, care reprezintă tobă sau cymbal selectat, așa cum este explicat mai departe în acest manual.
- d. Repetați procedura de poziționare înainte de fiecare utilizare și când vă schimbați poziția. Dacă procedura de poziționare nu poate fi finalizată, indicatorul luminos va rămâne roșu. În acest caz, opriți bețele de tobe și repetați procedura de calibrare.

7. CONECTAȚI PEDALELE DE PICIOR LA DIFUZOR

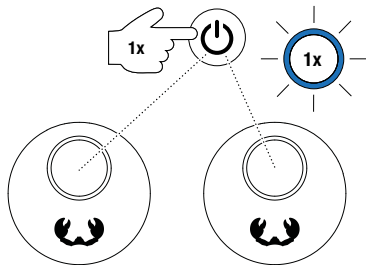
a. Puneți pedala marcată cu R pe piciorul drept și pedala marcată cu L pe piciorul stâng.



- b. Apăsați butonul de presiune timp de 3 secunde pentru a porni pedalele.

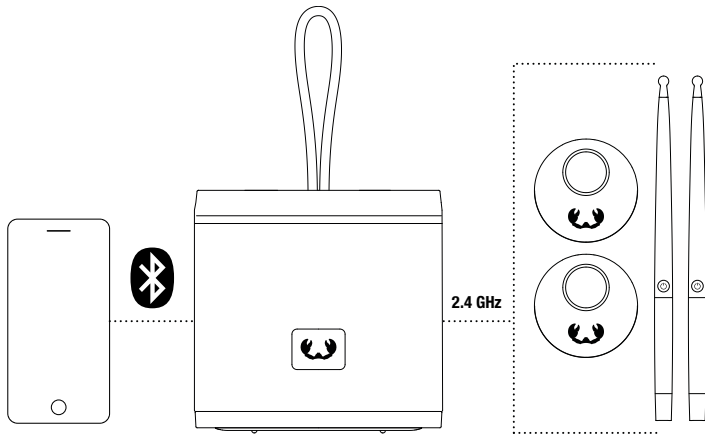


- c. Pentru o poziționare corectă, apăsați butoanele de presiune o dată. Indicatorul LED va clipi o dată în albastru. Repetați procedura de poziționare înainte de fiecare utilizare a pedalelor și când vă schimbați poziția.

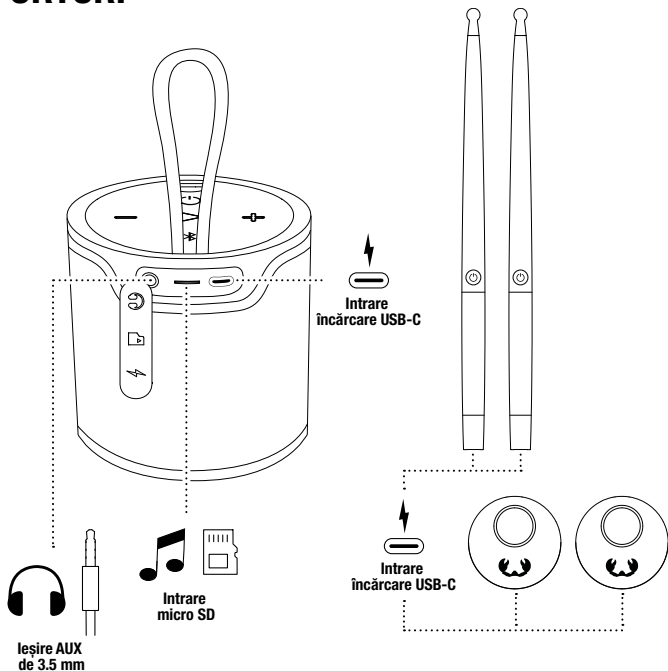


- d. Acum sunteți gata să folosiți pedalele. Ridicați piciorul stâng, apoi așezați-l plat pentru cinel hi-hat. Ridicați piciorul drept, apoi așezați-l plat pentru tobă mare.

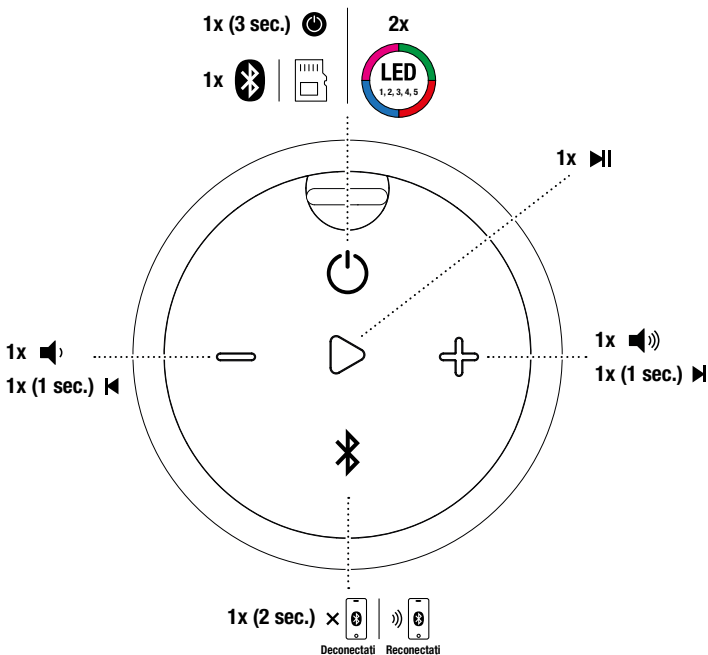
8. CONECTAT ȘI GATA DE UTILIZARE



PORTURI

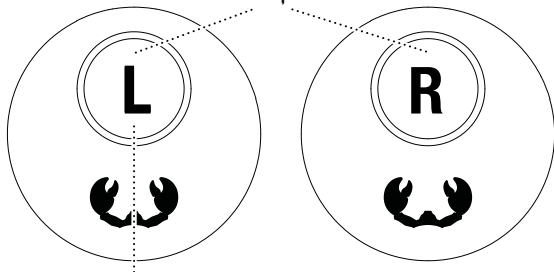




BUTOANE



1x (3 sec.) 

1x POZIȚIONARE



3x  TOBĂ MARE
CINEL HI-HAT 

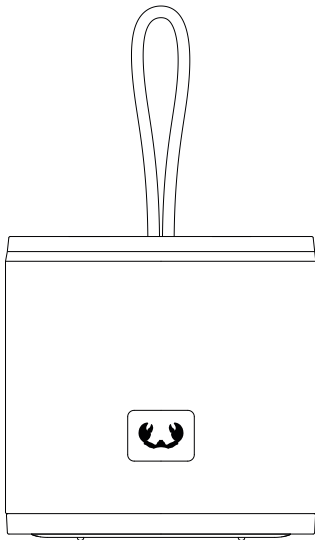


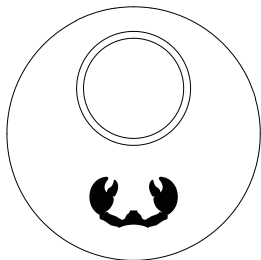
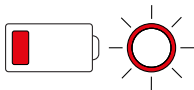
1x (8 sec.) CALIBRARE

1x (3 sec.) 

1x POZIȚIONARE



AVERTIZARE BATERIE DESCĂRCATĂ







VERIFICAȚI NIVELUL BATERIEI



LED perpendicular în jos



75-100%  25-50% 

50-75%  0-25% 

VERIFICAȚI NIVELUL BATERIEI

Ridicați piciorul și așezați-l plat

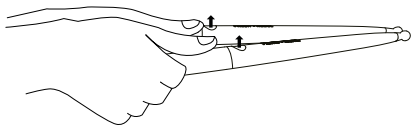
75-100%  25-50% 

50-75%  0-25% 

REDARE

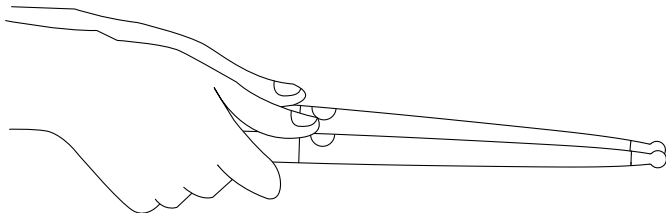
1. CUM SE FOLOSESC BEȚELE DE TOBE

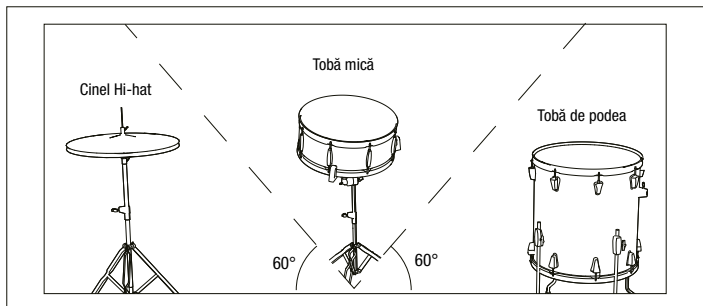
IMPORTANT: Butonul de pornire de pe bețele de tobe trebuie să fie întotdeauna orientat în sus în timpul utilizării.



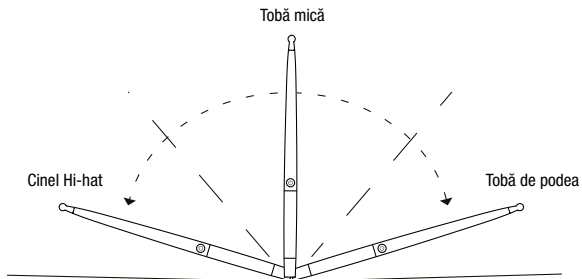
Pozițiile de lovire a bețelor de tobe sunt distribuite pe două planuri.

Primul plan (orizontal): Țineți bețele de tobe paralel cu solul, cu indicatorul orientat înainte. Pozițiile includ Cinele hi-hat, Tobă mică și tobă de podea.

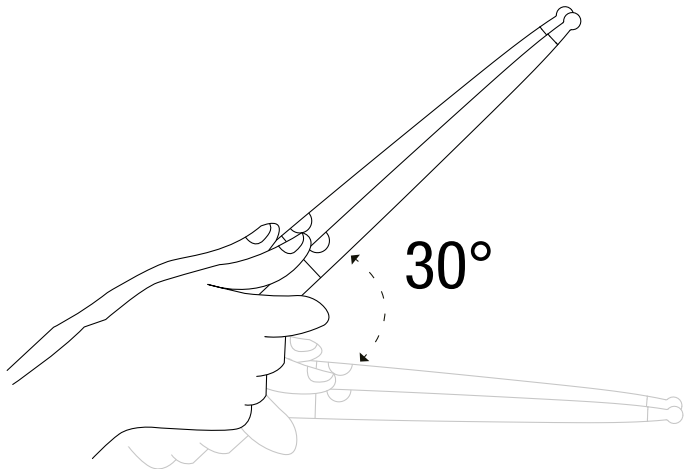




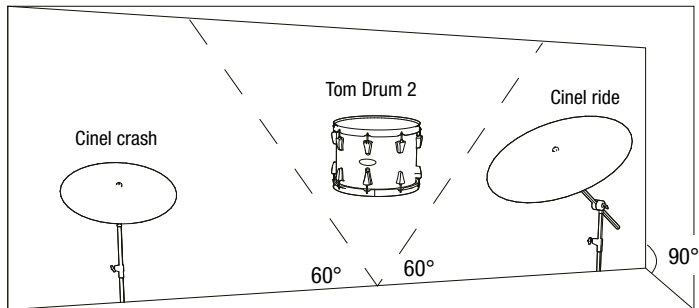
Îți poți găsi poziția mișcând bețele de tobe în poziția orizontală spre stânga și spre dreapta.



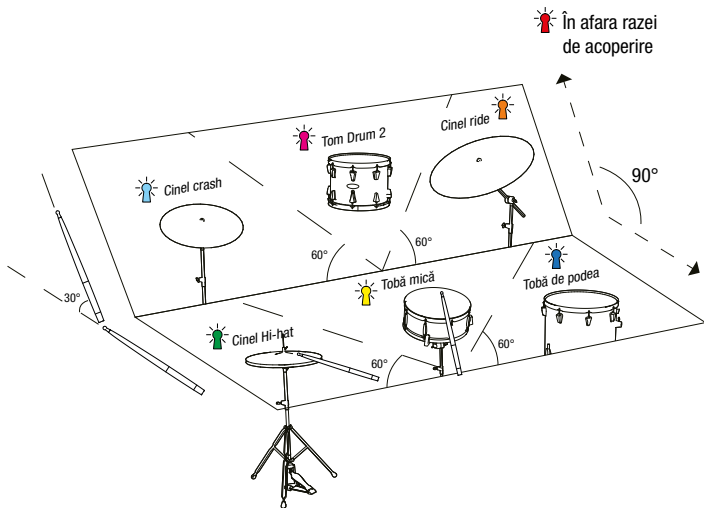
Al doilea plan (aproximativ 30° deasupra orizontalei): Înclinați bețele de tobe cu 30° în sus față de poziția orizontală. Pozițiile includ Cinel ride, Tom 2 și Cinel crash.



Îți poți găsi poziția mișcând bețele de tobe la 30° deasupra poziției orizontale, spre stânga și spre dreapta.



Acestatea sunt pozițiile tale la tobă. Culoarea indicatorului LED se schimbă pentru fiecare poziție. Roșul este punctul critic. Nu loviți în zona roșie, deoarece bețele de tobe sunt în afara razei de acțiune acolo.



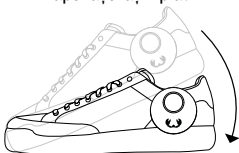
2.

CUM SE UTILIZEAZĂ PEDALELE DE PICIOR

PICIORUL STÂNG

CINEL HI-HAT

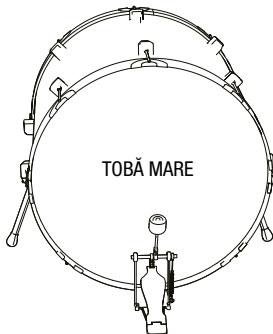
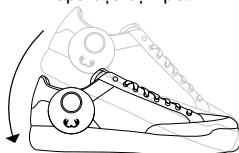
Ridicați piciorul stâng,
apoi așezați-l plat



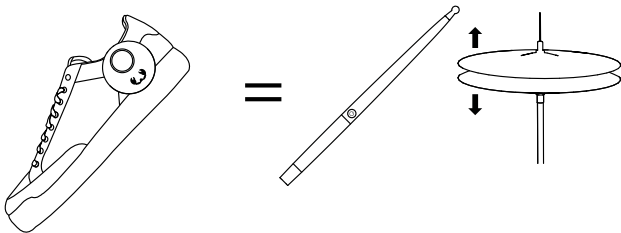
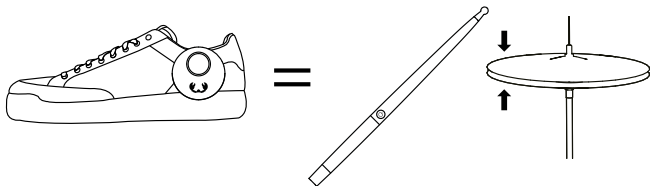
PICIORUL DREPT

TOBĂ MARE

Ridicați piciorul drept,
apoi așezați-l plat



Puteți comuta între cinelul hi-hat închis și cel deschis pentru bețele de tobe, în funcție de poziția piciorului stâng. Când piciorul stâng este plat, bețele de tobe sunt pentru hi-hat închis. Când piciorul stâng este ridicat, bețele de tobe sunt pentru hi-hat deschis.



RO – Specificații

Fresh 'n Rebel Tobe aeriene 1AAD100 v1 001

BOXĂ WIRELESS

- Bluetooth 6.0
- Putere RMS de ieșire: 10 wați
- Putere de vârf la ieșire: 12 wați
- Driver: 57 mm
- Raport semnal la zgomot: 86 ± 3 dB
- Răspuns în frecvență: 120 Hz - 20 kHz
- Nivelul presiunii acustice: 80 ± 5 dB
- Intrare date: micro SD
- Ieșire auxiliară: 3.5 mm
- Intrare de putere: USB-C 5 V --- 1 A

- Baterie reîncărcabilă: 1200 mAh Li-ion
- Timp de redare: 15 ore*
- Timp de încărcare: 2.5 ore
- Oprire automată după 10 minute fără conexiune sau activitate
- Inel LED cu 4 culori și 5 moduri de iluminare
- Rezistent la stropire cu apă IPX4
- Dimensiune: 107 x 107 x 104 mm

*cu volum la 50% și inel LED oprit

BEȚE DE TOBĂ

- Wireless de 2.4 GHz
- Intrare de putere: USB-C 5 V --- 200 mA
- Baterie reîncărcabilă: 200 mAh Li-ion
- Timp de redare: 9 ore
- Timp de încărcare: 1.5 ore
- Oprire automată după 10 minute fără conexiune sau activitate
- Dimensiune: 300 x 16 x 16 mm

PEDALE DE PICIOR

- Wireless de 2.4 GHz
- Intrare de putere: USB-C 5 V --- 100 mA
- Baterie reîncărcabilă: 100 mAh Li-ion
- Timp de redare: 5 ore
- Timp de încărcare: 1.5 ore
- Oprire automată după 10 minute fără conexiune sau activitate
- Dimensiune: 45 x 45 x 20 mm

DIFUZOR, BEȚE DE TOBĂ, PEDALE DE PICIOR

- Consum de energie în modul oprit: ≤ 0.3 W
- Consum de energie în modul standby: ≤ 0.3 W

ATENȚIE

- Nu loviți bețele de tobe de obiecte dure pentru a evita deteriorarea acestora.
- Calibrați bețele de tobe înainte de prima utilizare.
- Dacă poziția tobelor/cimbalurilor este nealinată sau indicatorul LED al bețelor de tobe continuă să clipească roșu, repetați procedura de calibrare.
- Efectuați procedura de poziționare a pedalelor și a bețelor de tobe înainte de fiecare utilizare.
- Evitați utilizarea tobelor și calibrarea în apropierea surselor potențiale de interferență, cum ar fi frigiderele, difuzoarele, telefoanele și tabletele, obiectele metalice și magnetice. Țineți bețele de tobe și pedalele de picior la cel puțin 1 metru distanță de potențialele surse de interferență, inclusiv de difuzorul tobelor de aer.



Expunerea frecventă sau prelungită la zgomot sau sunete puternice poate provoca pierderea temporară sau permanentă a auzului. Susceptibilitatea individuală la pierderea auzului indusă de zgomot și potențialele probleme de auz variază. Minimizați expunerea la zgomote sau sunete puternice atunci când utilizați difuzorul. Pentru a minimiza potențialul de deteriorare a auzului, mențineți volumul suficient de scăzut pentru a putea continua o conversație cu persoanele din apropiere.

Puterea furnizată de încărcător trebuie să fie cuprinsă între min. 1 Watt, necesar pentru echipamentul radio, și max. 5 Watt, pentru a obține viteza maximă de încărcare.

AVERTIZARE

Urmați întotdeauna îndeaproape toate instrucțiunile și avertismentele. Nu dezamblați sau modificați. Nu deschideți și nu reparați singur dispozitivul. IPX4 înseamnă rezistență la stropirea cu apă până la 3 minute din orice unghi de la o distanță minimă de 3 metri. Nu scufundați în lichide. Nu expuneți excesiv la lichide. Nu utilizați și nu depozitați în medii ude, umede sau umezite. Nu expuneți la căldură excesivă sau la foc deschis. Evitați schimbările bruște de temperatură. Nu ardeți sau incinerati. **ATENȚIE:** Acest produs conține o baterie reîncărcabilă cu litiu de 3.7 V 1200 mAh / 200 mAh / 100 mAh. Nu deschideți dispozitivul și nu încercați să recuperați sau să înlocuiți bateria. Există pericol de explozie atunci când bateria nu este manipulată corespunzător. Nu aruncați dispozitivul împreună cu alte deșeuri. Pentru a evita o posibilă poluare a mediului, dispozitivul trebuie aruncat la un centru de reciclare.

© copyright 2025 Fresh 'n Rebel B.V. Toate drepturile rezervate.

Fresh 'n Rebel este o marcă înregistrată deținută de Fresh 'n Rebel B.V. Marca verbală și siglele Bluetooth® sunt mărci comerciale înregistrate deținute de Bluetooth SIG, Inc. și orice utilizare a acestor mărci de către Fresh 'n Rebel B.V. este sub licență.

RO - Informații generale

Produs: Fresh 'n Rebel Tobe aeriene

Număr de model: 1AAD100 v1 001

Producător: Fresh 'n Rebel B.V., Linatebaan 101, 3045 AH Rotterdam, Țările de Jos

www.freshnrebel.com



Informații de conformitate


Prin prezenta, Fresh 'n Rebel B.V. declară că acest echipament radio produsul respectă Directiva 2014/53 UE (RED) și toate alte reglementări UE aplicabile. Textul integral al declarației UE de conformitate este disponibil la următoarea adresă de internet: www.freshnrebel.com/cedoc/1AAD100

	Boxă wireless	Bețe de tobă	Pedale de picior
Bandă de frecvență de funcționare:	2402 to 2480 MHz	2402 to 2480 MHz	2402 to 2480 MHz
Putere maximă de frecvență radio transmisă:	-6.48 dBm / 0.22 mW	-1.18 dBm / 0.76 mW	-6.56 dBm / 0.22 mW



Eliminarea dispozitivului

Simbolul un coș de gunoi încercuit și tăiat indică faptul că acest produs nu trebuie eliminat împreună cu deșeurile menajere uzuale. Echipamentele Electrice și Electronice care nu sunt incluse în sistemul de colectare selectivă a deșeurilor pot fi potențial dăunătoare pentru mediul înconjurător și sănătatea umană datorită prezenței substanțelor periculoase. Vă rugăm să le eliminați în mod responsabil la o unitate autorizată de colectare sau reciclare a deșeurilor.

PACKAGING RECYCLING	
Box	Inlay
Cardboard	
	
PAPER COLLECTION	
Raccolta differenziata dei rifiuti. Controlla le linee guida del tuo comune.	
Scatola	Inserto
Cartone PAP 20	
Raccolta carta e cartone	



EN The packaging materials have been selected for their environmental friendliness and are recyclable. Dispose of packaging materials which are no longer needed in accordance with applicable local regulations. / **DE** Die Verpackungsmaterialien wurden aufgrund ihrer Umweltfreundlichkeit ausgewählt und sind recycelbar. Bitte entsorgen Sie nicht mehr benötigte Verpackungsmaterialien gemäß den nationalen und lokalen Gesetzen und Vorschriften. / **BG** Опаковъчните материали са избрани заради тяхната екологичност и могат да се рециклират. Изхвърлете опаковъчните материали, когато вече не са необходими, в съответствие с приложимите местни разпоредби. / **CZ** Obalové materiály byly vybrány pro jejich šetrnost k životnímu prostředí a jsou recyklovatelné. Nepotřebné obalové materiály zlikvidujte v souladu s platnými místními předpisy. / **ES** Los materiales de embalaje han sido seleccionados por su respeto al medio ambiente y son reciclables. Deseche los materiales de embalaje que ya no necesite de acuerdo con las regulaciones locales aplicables. / **FR** Les matériaux d'emballage ont été sélectionnés pour leur respect de l'environnement et sont recyclables. Éliminer les matériaux d'emballage qui ne sont plus nécessaires conformément aux réglementations locales applicables. / **GR** Τα υλικά συσκευασίας έχουν επιλεγεί για την φιλικότητά προς το περιβάλλον και είναι ανακυκλώσιμα. Απορρίψτε τα υλικά συσκευασίας που δεν χρειάζονται πλέον σύμφωνα με τους ισχύοντες τοπικούς κανονισμούς. / **HR** Ambalažni materijali odabrani su zbog njihove ekološke prihvatljivosti i mogu se reciklirati. Odložite ambalažni materijal koji više nije potreban u skladu s važećim lokalnim propisima. / **IT** I nostri materiali di imballaggio sono riciclabili e selezionati in virtù della loro compatibilità ambientale. Smaltire i materiali di imballaggio in conformità con le normative locali vigenti. / **NL** De verpakingsmaterialen zijn geselecteerd op basis van hun milieuvriendelijkheid en zijn recyclebaar. Verpakingsmateriaal dat niet meer nodig is, dient volgens toepasselijke plaatselijke voorschriften afgevoerd te worden. / **PL** Materiały opakowaniowe zostały wybrane ze względu na ich przyjazność dla środowiska i nadają się do recyklingu. Niepotrzebne już materiały opakowaniowe należy usuwać zgodnie z obowiązującymi lokalnymi przepisami. / **PT** Os nossos materiais de embalagem são recicláveis e seleccionados em virtude da sua compatibilidade ambiental. Descarte os materiais de embalagem que já não sejam necessários de acordo com os regulamentos locais aplicáveis. / **RO** Materialele de ambalare au fost selectate pentru respectarea mediului și sunt reciclabile. Eliminați materialele de ambalaj care nu mai sunt necesare în conformitate cu reglementările locale aplicabile. / **SI** Embalažni materiali so bili izbrani zaradi njihove prijaznosti do okolja in jih je mogoče reciklirati. Embalažni material, ki ga ne potrebujete več, zavrzite v skladu z veljavnimi lokalnimi predpisi. / **SK** Obalové materiály boli vybrané pre ich šetrnosť k životnému prostrediu a sú recyklovateľné. Nepotrebné obalové materiály zlikvidujte v súlade s platnými miestnymi predpismi.



FRESH 'N REBEL

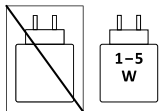
Păstrăm legătura:



freshnrebel.com

#freshnrebel

helpme@freshnrebel.com



Made in China

