



**FRESH 'N REBEL**

# **ZRAČNI BUBNJEVI**

**BEŽIČNI ZVUČNIK**

**+ 2 BUBNJARSKE PALICE**

**+ 2 NOŽNE PAPUČICE**

# **PRIRUČNIK**

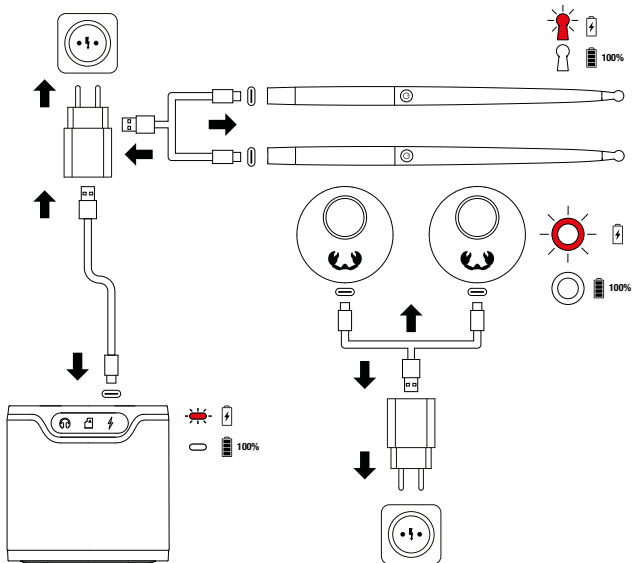
**1AAD100 v1 001**



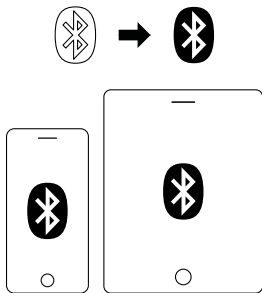
Skenirajte QR kod ili posjetite [freshnrebel.com/support/1AAD100](https://freshnrebel.com/support/1AAD100)  
za više uputa i priručnik na vašem jeziku

# POVEŽITE SE

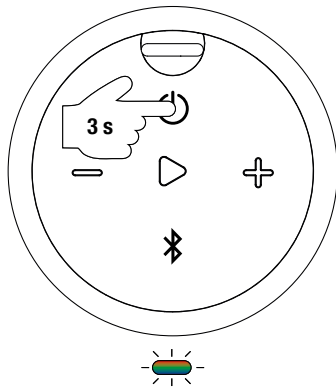
## 1. NAPUNITE PRIJE UPOTREBE



**2. UKLJUČITE BLUETOOTH  
NA SVOM UREĐAJU**

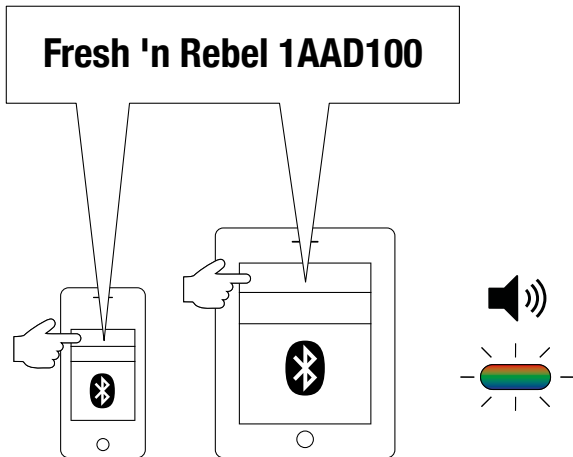


**3. UKLJUČITE ZVUČNIK**



4.

## UPARITE ZVUČNIK SA SVOJIM UREĐAJEM

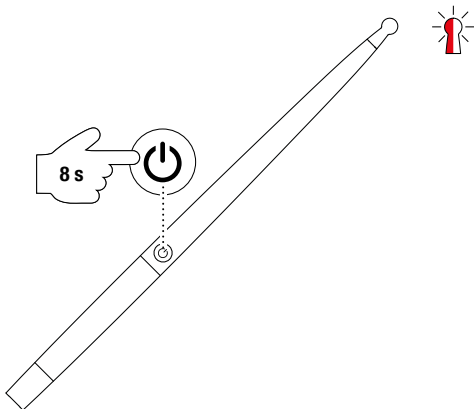


5.

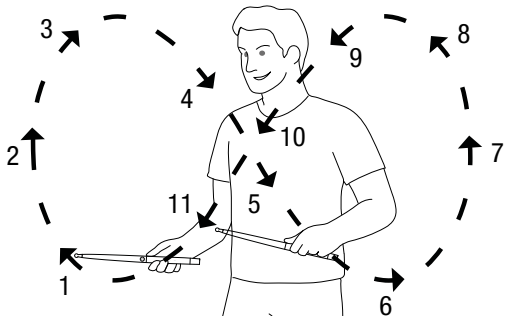
## KALIBRIRAJTE BUBNJARSKE PALICE




Geomagnetska kalibracija bubnjarskih palica: Zbog globalnih varijacija magnetskih polja, geomagnetska kalibracija bubnjarskih palica potrebna je samo prije prve upotrebe. Ako nakon toga, tijekom upotrebe, vrh bubnjarske palice treperi crveno, ponovite kalibraciju. Dvije bubnjarske palice mogu se kalibrirati istovremeno. Tijekom kalibracije i upotrebe, molimo vas da se držite podalje od predmeta s jakim magnetizmom kako biste izbjegli interferenciju magnetskih polja. Također držite se najmanje 1 metar od drugih potencijalnih izvora smetnji kao što su hladnjaci, telefoni, tableti i priloženi zvučnik. Za kalibraciju bubnjarskih palica slijedite ove korake:

- U isključenom stanju, dugo pritisnite gumb za uključivanje 8 sekundi dok vrh palice ne zatreperi crveno."

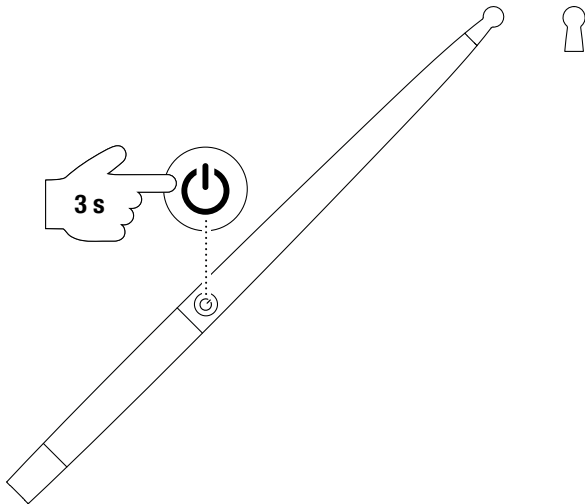


- b. Držite palicu i nacrtajte ležeće brojke '8' u zraku. Kada vrh bubnarske palice treperi plavo, prikuplja podatke. Kada počne treperiti zeleno, prikupljanje podataka i kalibracija su završeni.



-  Spremno za kalibraciju
-  Prikupljanje podataka
-  Kalibracija završena

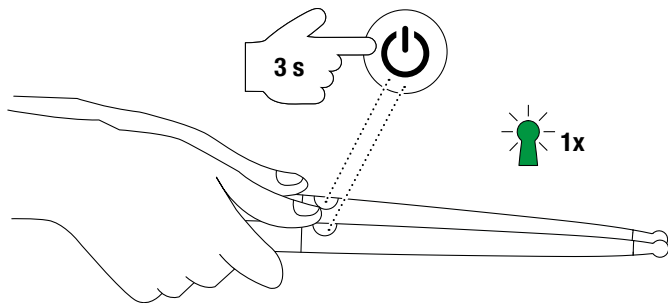
c. Nakon kalibracije, isključite bubnjarske palice pritiskom na gumb za uključivanje 3 sekunde.



**6.**

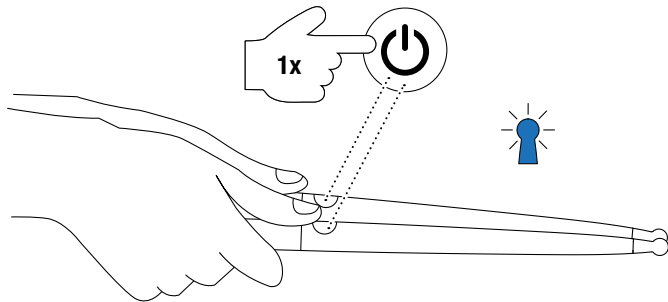
## SPOJITE BUBNJARSKE PALICE NA ZVUČNIK

- a. Držite bubnjarske palice paralelno s tlom i provjerite jesu li indikatori palica okrenuti prema naprijed. Dugo pritisnite tipke za uključivanje na bubnjarskim palicama 2 sekunde da biste ih uključili.





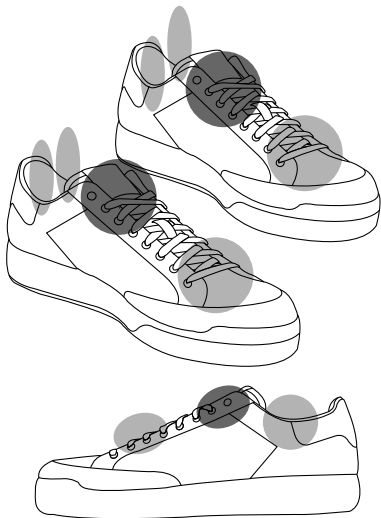
- b. Za ispravno pozicioniranje, držite bubnjarске palice vodoravno s indikatorima prema naprijed i jednom pritisnite tipke za uključivanje. Indikator će jednom zasvijetliti plavo.



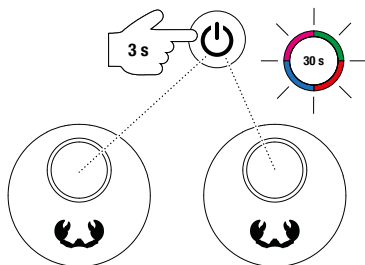
- c. Sada ste spremni koristiti svoje bubnjarске palice. Boja indikatorskih lampica mijenjat će se ovisno o njihovom položaju, koji predstavlja odabrani bubanj ili činelu, kao što je objašnjeno u nastavku ovog priručnika.
- d. Ponovite postupak pozicioniranja prije svake upotrebe bubnjarских palica i kada se vaš položaj promijeni. Ako se postupak pozicioniranja ne može dovršiti, pokazatelj svjetla ostat će crvena. U tom slučaju isključite bubnjarске palice i ponovite postupak kalibracije.

## 7. SPOJITE NOŽNE PEDALE NA ZVUČNIK

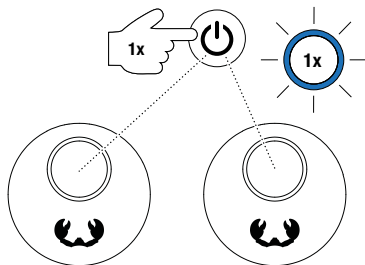
a. Stavite pedalu označenu s R na desnu nogu, a pedalu označenu s L na lijevu nogu.



- b. Pritisnite tipku za uključivanje 3 sekunde kako biste uključili pedale.

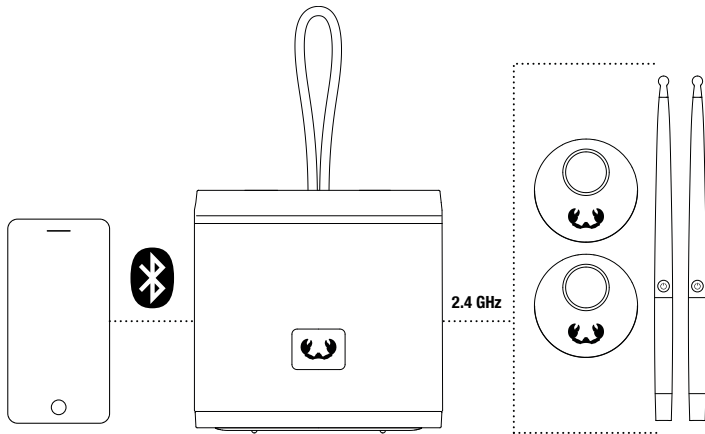


- c. Za ispravno pozicioniranje, pritisnite jednom tipke za uključivanje. LED će jednom zatreperiti plavo. Ponovite postupak pozicioniranja prije svake upotrebe pedala i kada promijenite položaj.

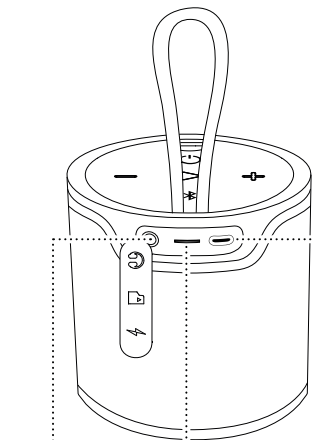


- d. Sada ste spremni za korištenje pedala. Podignite lijevu nogu, zatim je postavite ravno za hi-hat činelu. Podignite desnu nogu, zatim je postavite ravno za bas bubanj.

**8. POVEZANO I SPREMNO ZA SVIRANJE**



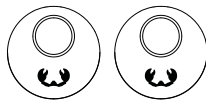
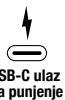
# PRIKLJUČCI



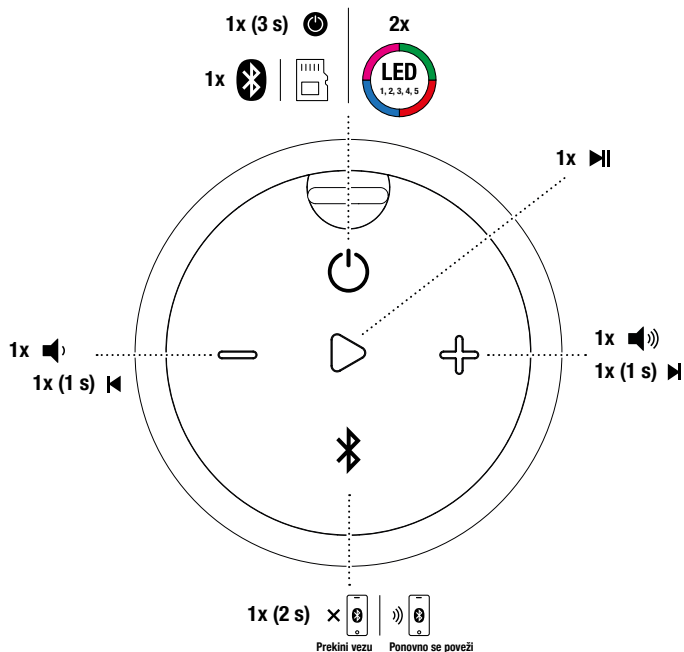
3.5 mm  
AUX izlaz




Micro SD  
ulaz



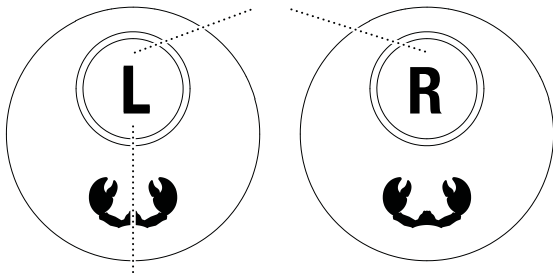
# GUMBI



Prekini vezu    Ponovno se poveži

1x (3 s) 


1x POZICIONIRANJE



3x  **BAS BUBANJ**  
**HI-HAT ČINELA** 

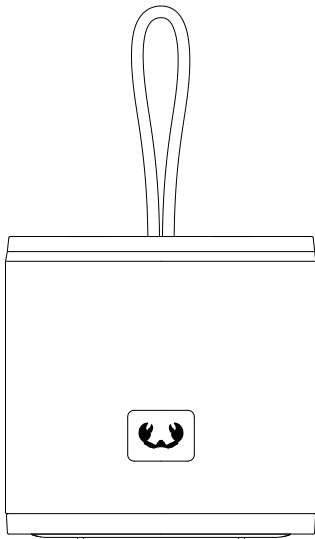


1x (8 s) KALIBRACIJA

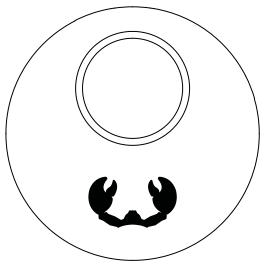
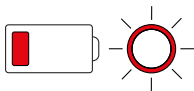
1x (3 s) 

1x POZICIONIRANJE

# UPOZORENJE O NISKOJ RAZINI BATERIJE











### PROVJERITE RAZINU BATERIJE

LED usmjeren prema dolje

75-100%  25-50% 

50-75%  0-25% 

### PROVJERITE RAZINU BATERIJE

Podignite stopalo i postavite ga ravno

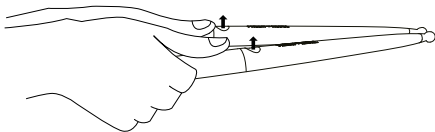
75-100%  25-50% 

50-75%  0-25% 

# SVIRAJTE

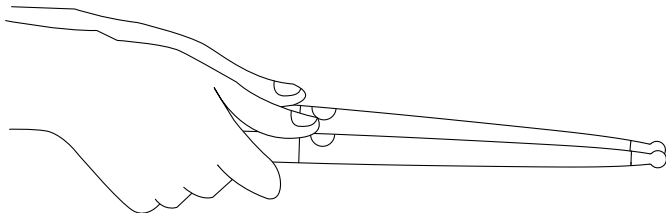
## 1. KAKO KORISTITI BUBNJARSKE PALICE

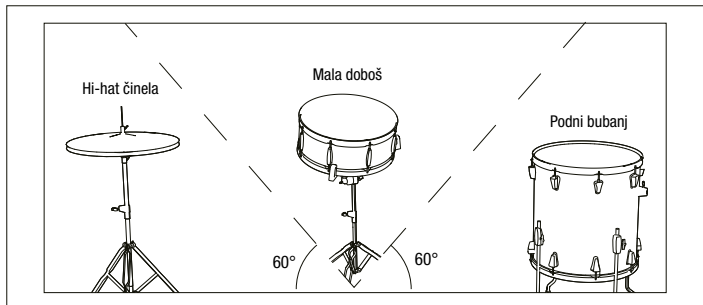
**VAŽNO:** Tipka za uključivanje na bubnjarskim palicama uvijek treba biti okrenuta prema gore tijekom sviranja.



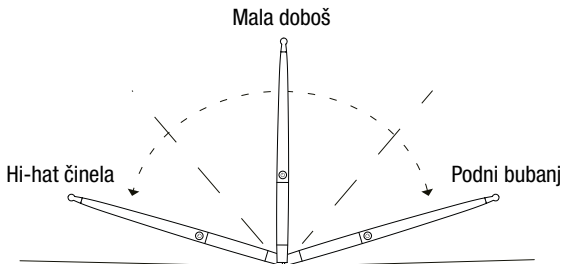
Položaji udaraca bubnjarskim palicama raspoređeni su u dvije ravnine.

**Prva ravnina (horizontalna):** Držite palicu za bubanj paralelno s tlom, s pokazateljem okrenutim prema naprijed. Pozicije uključuju hi-hat, malu doboš i podni bubanj.

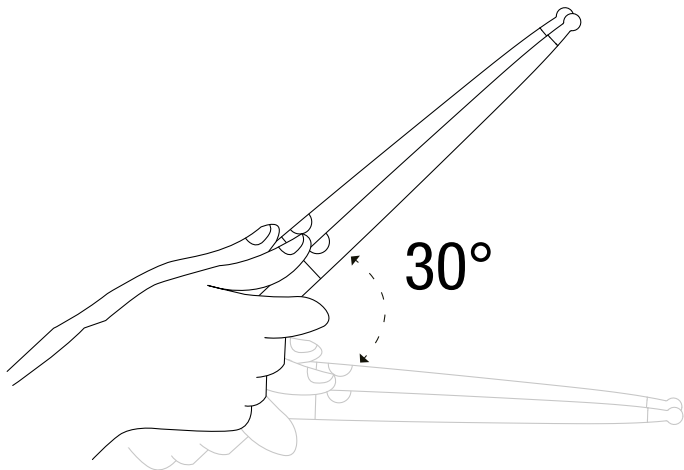




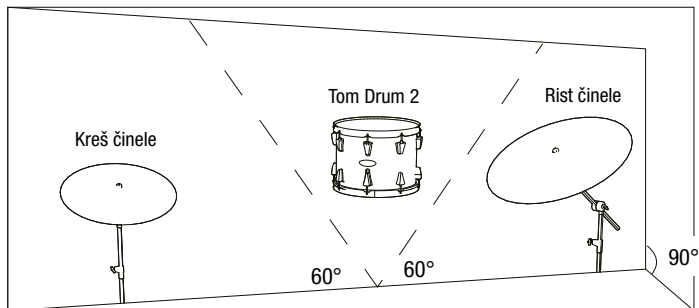
Svoj položaj možete pronaći pomicanjem bubnjarskih palica u vodoravnom položaju lijevo i desno.




**Druga ravnina (otprilike 30° iznad horizontale):** Nagnite palicu za bubanj 30° prema gore iz horizontalnog položaja. Pozicije uključuju rist činelu, Tom 2 i kreš činelu.

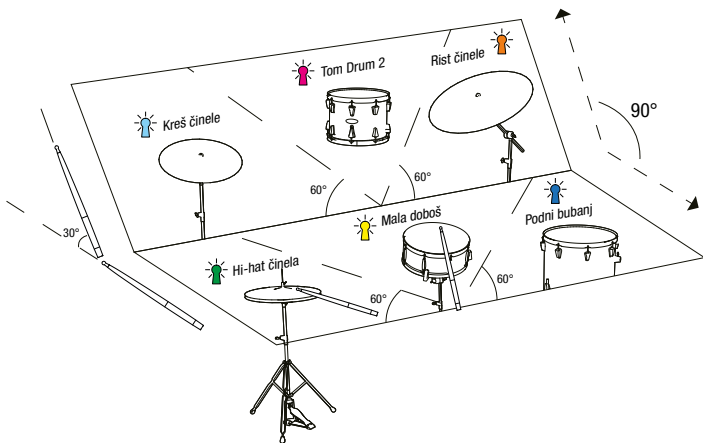


Svoj položaj možete pronaći pomicanjem bubnjarskih palica pod kutom od 30° iznad vodoravnog položaja lijevo i desno.



Ovo su vaše pozicije bubnja. Boja LED indikatora mijenja se za svaki položaj. Crvena je kritična točka. Ne udarajte u crveno područje, jer su vam bubnjarske palice tamo izvan dometa.

 Izvan dometa



2.

## KAKO KORISTITI NOŽNE PEDALE.

### LIJEVA NOGA

#### HI-HAT ČINELA

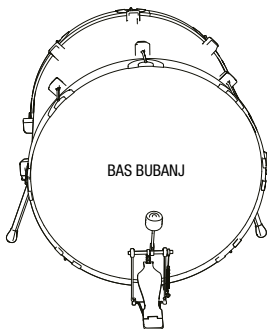
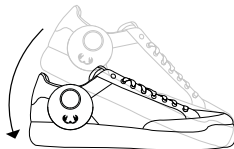
Podignite lijevu nogu,  
zatim je postavite ravno



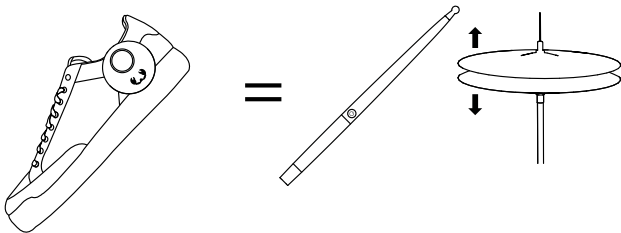
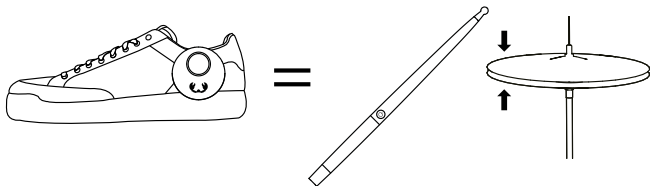
### DESNA NOGA

#### BAS BUBANJ

Podignite desnu nogu,  
zatim je postavite ravno



Možete prebacivati između zatvorene i otvorene hi-hat činele za bubnjarske palice, ovisno o položaju vaše lijeve noge. Kada je lijeva noga ravna, palica za bubanj je zatvorena hi-hat. Kada je lijeva noga podignuta, bubnjarska palica je na otvorenom hi-hat.





# HR – Tehnički podaci

## Fresh 'n Rebel Zračni bubnjevi 1AAD100 v1 001

### BEŽIČNI ZVUČNIK

- Bluetooth 6.0
- Izlazna RMS snaga: 10 Watt
- Vršna izlazna snaga: 12 Watt
- Upravljački program: 57 mm
- Omjer signala i šuma:  $86 \pm 3$  dB
- Frekvencijski odziv: 120 Hz - 20 kHz
- Razina zvučnog tlaka:  $80 \pm 5$  dB
- Unos podataka: micro SD
- Aux izlaz: 3.5 mm
- Ulazna snaga: USB-C 5 V  $\approx$  1 A

- Punjiva baterija: 1200 mAh Li-ion
- Vrijeme reprodukcije: 15 sati\*
- Vrijeme punjenja: 2.5 sata
- Automatsko isključivanje nakon 10 minuta bez veze ili aktivnosti
- LED prsten u 4 boje s 5 načina rada
- IPX4 otpornost na prskanje vode
- Veličina: 107 x 107 x 104 mm

\*s glasnoćom na 50% i isključenim LED prstenom

### BUBNJARSKE PALICE

- 2.4 GHz bežične
- Ulazna snaga: USB-C 5 V  $\approx$  200 mA
- Punjiva baterija: 200 mAh Li-ion
- Vrijeme reprodukcije: 9 sati
- Vrijeme punjenja: 1.5 sati
- Automatsko isključivanje nakon 10 minuta bez veze ili aktivnosti
- Veličina: 300 x 16 x 16 mm

### NOŽNE PAPUČICE

- 2.4 GHz bežične
- Ulazna snaga: USB-C 5 V  $\approx$  100 mA
- Punjiva baterija: 100 mAh Li-ion
- Vrijeme reprodukcije: 5 sata
- Vrijeme punjenja: 1.5 sati
- Automatsko isključivanje nakon 10 minuta bez veze ili aktivnosti
- Veličina: 45 x 45 x 20 mm

### ZVUČNIK, BUBNJARSKE PALICE, NOŽNE PAPUČICE

- Potrošnja energije u isključenom stanju:  $\leq 0.3$  W
- Potrošnja energije u stanju pripravnosti:  $\leq 0.3$  W

## PAŽNJA

- Ne udarajte bubnjarске palice o tvrde predmete kako biste izbjegli njihovo oštećenje.
- Kalibrirajte bubnjarске palice prije prve upotrebe.
- Ako se utvrdi neusklađeni položaj bubnjeva/činelа ili LED indikator i dalje treperi crveno, ponovite kalibraciju bubnjarских palica.
- Prije svake upotrebe izvršite postupak pozicioniranja nožnih papučica i bubnjarских palica.
- Izbjegavajte sviranje bubnjeva i kalibraciju u blizini potencijalnih izvora smetnji, kao što su hladnjaci, zvučnici, telefoni i tableti, metalni i magnetski predmeti. Držite bubnjarске palice i nožne papučice najmanje 1 metar od potencijalnih izvora smetnji, uključujući zvučnik zračnih bubnjeva.



Česta ili produljena izloženost glasnoj buci ili zvukovima može uzrokovati privremeni ili trajni gubitak sluha. Individualna osjetljivost na gubitak sluha izazvan bukom i potencijalne probleme sa sluhom varira. Smanji svoju izloženost glasnoj buci ili zvukovima kada koristiš zvučnik. Kako bi smanjio/la mogućnost oštećenja sluha, neka glasnoća bude dovoljno niska da možeš nastaviti razgovor s ljudima u blizini.

Snaga koju isporučuje punjač mora biti između najmanje 1 Watt potrebnog za radio opremu i najviše 5 Watt kako bi se postigla maksimalna brzina punjenja.

## UPOZORENJE

Uvijek pažljivo slijedi sve upute i upozorenja. Nemoj rastavljati ili modificirati. Nemoj sam/a otvarati ili popravljati uređaj. IPX4 znači otpornost na prskanje vode do 3 minute iz bilo kojeg kuta na minimalnoj udaljenosti od 3 metra. Nemoj ga uranjati u tekućine. Nemoj ga pretjerano izlagati tekućinama. Nemoj ga koristiti ili skladištiti u pretjerano ovlaženom, vlažnom ili mokrom okruženju. Nemoj izlagati pretjeranoj toplini ili otvorenoj vatri. Izbjegavaj nagle promjene temperature. Nemoj ga paliti ili spaljivati. OPREZ: Ovaj proizvod sadrži litijску bateriju od 3.7 V 1200 mAh / 200 mAh / 100 mAh koja se može puniti. Ne otvaraj uređaj i ne pokušavaj izvaditi ili zamijeniti bateriju. Postoji opasnost od eksplozije ako se baterijom ne rukuje pravilno. Nemoj odlagati uređaj zajedno s drugim otpadom. Kako bi se izbjeglo moguće onečišćenje okoliša, uređaj se mora zbrinuti u centru za recikliranje.

© Autorska prava 2025 Fresh 'n Rebel B.V. Sva prava pridržana.

Fresh 'n Rebel je registrirani zaštitni znak u vlasništvu tvrtke Fresh 'n Rebel B.V. Riječ i logotipi Bluetooth® registrirani su zaštitni znakovi u vlasništvu Bluetooth SIG-a, a svaka upotreba takvih znakova od strane Fresh 'n Rebel B.V. je pod licencom.

## HR - Opće informacije

Proizvod: Fresh 'n Rebel Zračni bubnjevi

Broj modela: 1AAD100 v1 001

Proizvođač: Fresh 'n Rebel B.V., Linatebaan 101, 3045 AH Rotterdam, Nizozemska

[www.freshnrebel.com](http://www.freshnrebel.com)



### Informacije o sukladnosti


Ovime Fresh 'n Rebel B.V. izjavljuje da je ovaj proizvod radijske opreme u skladu s Direktivom 2014/53 EU (RED) i svim drugim primjenjivim propisima EU. Potpuni tekst EU izjave o sukladnosti dostupan je na sljedećoj internet adresi: [www.freshnrebel.com/cedoc/1AAD100](http://www.freshnrebel.com/cedoc/1AAD100)

	<b>Bežični zvučnik</b>	<b>Bubnjarske palice</b>	<b>Nožne papučice</b>
Radni frekvencijski pojas:	2402 to 2480 MHz	2402 to 2480 MHz	2402 to 2480 MHz
Maksimalna radiofrekvencijska snaga prijenosa:	-6.48 dBm / 0.22 mW	-1.18 dBm / 0.76 mW	-6.56 dBm / 0.22 mW



### Zbrinjavanje uređaja

Simbol prekrizižene kante za smeće znači da se ovaj proizvod ne smije odlagati s uobičajenim kućnim otpadom. Elektronička i električna oprema koja nije uključena u proces selektivnog razvrstavanja potencijalno je opasna za okoliš i zdravlje ljudi zbog prisutnosti opasnih tvari. Molimo te da ga odgovorno odložiš u odobrenom postrojenju za odlaganje otpada ili reciklažu.

PACKAGING RECYCLING	
Box	Inlay
Cardboard	
	
PAPER COLLECTION	
Raccolta differenziata dei rifiuti. Controlla le linee guida del tuo comune.	
Scatola	Inserto
Cartone PAP 20	
Raccolta carta e cartone	



**EN** The packaging materials have been selected for their environmental friendliness and are recyclable. Dispose of packaging materials which are no longer needed in accordance with applicable local regulations. / **DE** Die Verpackungsmaterialien wurden aufgrund ihrer Umweltfreundlichkeit ausgewählt und sind recycelbar. Bitte entsorgen Sie nicht mehr benötigte Verpackungsmaterialien gemäß den nationalen und lokalen Gesetzen und Vorschriften. / **BG** Опаковъчните материали са избрани заради тяхната екологичност и могат да се рециклират. Изхвърлете опаковъчните материали, когато вече не са необходими, в съответствие с приложимите местни разпоредби. / **CZ** Obalové materiály byly vybrány pro jejich šetrnost k životnímu prostředí a jsou recyklovatelné. Nepotřebné obalové materiály zlikvidujte v souladu s platnými místními předpisy. / **ES** Los materiales de embalaje han sido seleccionados por su respeto al medio ambiente y son reciclables. Deseche los materiales de embalaje que ya no necesite de acuerdo con las regulaciones locales aplicables. / **FR** Les matériaux d'emballage ont été sélectionnés pour leur respect de l'environnement et sont recyclables. Éliminer les matériaux d'emballage qui ne sont plus nécessaires conformément aux réglementations locales applicables. / **GR** Τα υλικά συσκευασίας έχουν επιλεγεί για την φιλικότητά προς το περιβάλλον και είναι ανακυκλώσιμα. Απορρίψτε τα υλικά συσκευασίας που δεν χρειάζονται πλέον σύμφωνα με τους ισχύοντες τοπικούς κανονισμούς. / **HR** Ambalažni materijali odabrani su zbog njihove ekološke prihvatljivosti i mogu se reciklirati. Odložite ambalažni materijal koji više nije potreban u skladu s važećim lokalnim propisima. / **IT** I nostri materiali di imballaggio sono riciclabili e selezionati in virtù della loro compatibilità ambientale. Smaltire i materiali di imballaggio in conformità con le normative locali vigenti. / **NL** De verpakingsmaterialen zijn geselecteerd op basis van hun milieuvriendelijkheid en zijn recyclebaar. Verpakingsmateriaal dat niet meer nodig is, dient volgens toepasselijke plaatselijke voorschriften afgevoerd te worden. / **PL** Materiały opakowaniowe zostały wybrane ze względu na ich przyjazność dla środowiska i nadają się do recyklingu. Niepotrzebne już materiały opakowaniowe należy usuwać zgodnie z obowiązującymi lokalnymi przepisami. / **PT** Os nossos materiais de embalagem são recicláveis e seleccionados em virtude da sua compatibilidade ambiental. Descarte os materiais de embalagem que já não sejam necessários de acordo com os regulamentos locais aplicáveis. / **RO** Materialele de ambalare au fost selectate pentru respectarea mediului și sunt reciclabile. Eliminați materialele de ambalaj care nu mai sunt necesare în conformitate cu reglementările locale aplicabile. / **SI** Embalažni materiali so bili izbrani zaradi njihove prijaznosti do okolja in jih je mogoče reciklirati. Embalažni material, ki ga ne potrebujete več, zavrzite v skladu z veljavnimi lokalnimi predpisi. / **SK** Obalové materiály boli vybrané pre ich šetrnosť k životnému prostrediu a sú recyklovateľné. Nepotrebné obalové materiály zlikvidujte v súlade s platnými miestnymi predpismi.



**FRESH 'N REBEL**

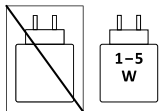
Ostanite u kontaktu:



**freshnrebel.com**

**#freshnrebel**

**helpme@freshnrebel.com**



Made in China

