



FRESH 'N REBEL

BATERÍA AÉREA

ALTAVOZ INALÁMBRICO

+ 2 BAQUETAS

+ 2 PEDALES

MANUAL

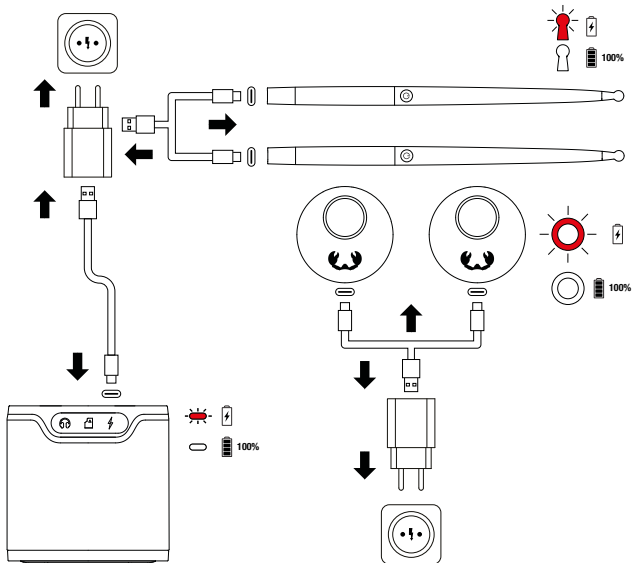
1AAD100 v1 001



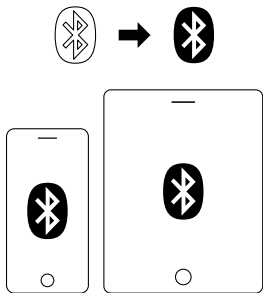
Escanea el código QR o visita freshnrebel.com/support/1AAD100
para más instrucciones y el manual en tu idioma

CONÉCTATE

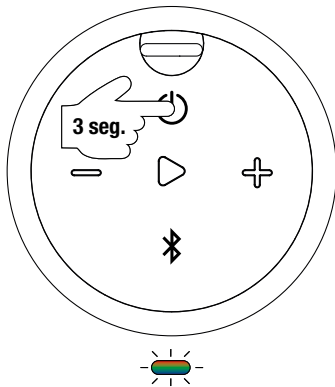
1. CARGA ANTES DE USAR



2. ACTIVA EL BLUETOOTH EN TU DISPOSITIVO

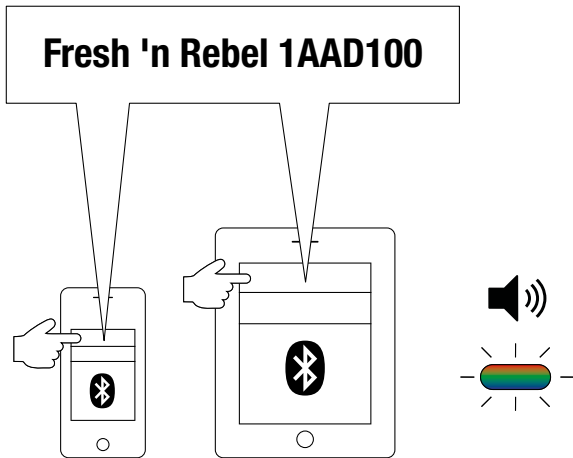


3. ENCIENDE EL ALTAVOZ



4.

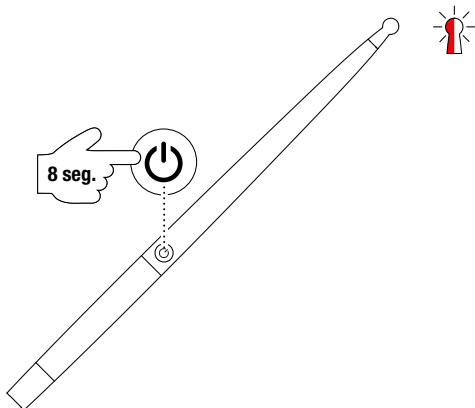
EMPAREJA EL ALTAVOZ CON TU DISPOSITIVO



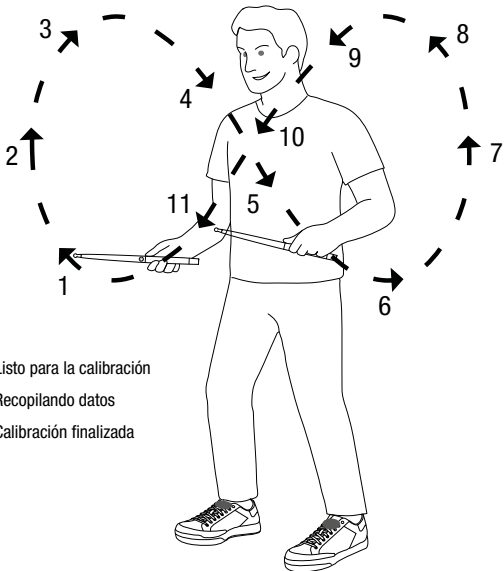
5. CALIBRA LAS BAQUETAS




Calibración geomagnética de las baquetas: Debido a las variaciones mundiales en los campos magnéticos, se requiere una calibración geomagnética de las baquetas solo antes del primer uso. Si después de eso, durante el uso, la cabeza de la baqueta parpadea en rojo, repite la calibración. Las 2 baquetas se pueden calibrar simultáneamente. Durante la calibración y el uso, mantente alejado de elementos con fuerte magnetismo para evitar interferencias de campos magnéticos. Mantén también al menos 1 metro de distancia de otras posibles fuentes de interferencia, como frigoríficos, teléfonos, tabletas y el altavoz incluido. Para calibrar tus baquetas, sigue estos pasos:

- Con el dispositivo apagado, mantén presionado el botón de energía durante 8 segundos hasta que la cabeza de la baqueta parpadee en rojo.

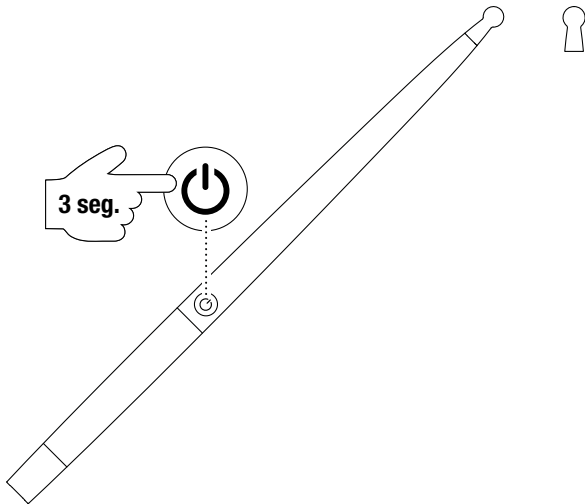


- b. Sostén la baqueta y dibuja un "8" horizontal en el aire. Cuando la cabeza de la baqueta parpadee en azul, está recopilando datos. Cuando parpadee en verde, la recopilación de datos y la calibración habrán finalizado.



-  Listo para la calibración
-  Recopilando datos
-  Calibración finalizada

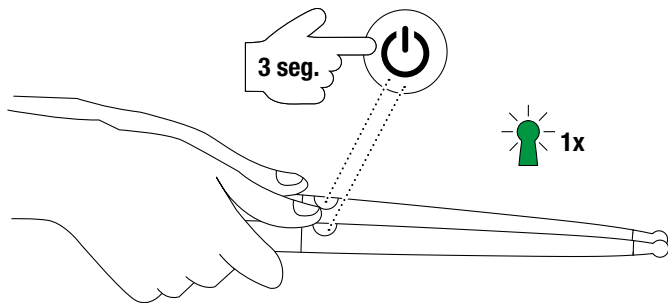
- c. Después de la calibración, apaga las baquetas presionando el botón de energía durante 3 segundos.



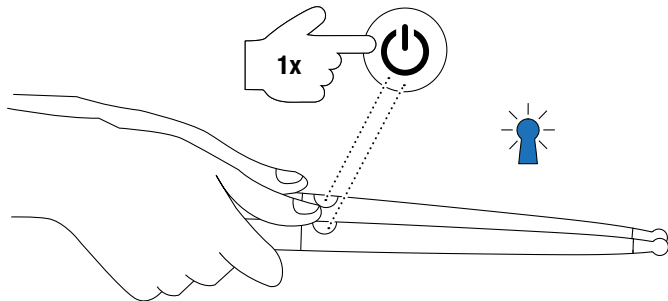
6.

CONECTA LAS BAQUETAS AL ALTAVOZ

- a. Mantén las baquetas paralelas al suelo y asegúrate de que los indicadores estén hacia adelante. Mantén presionados los botones de energía de las baquetas durante 3 segundos para encenderlas.



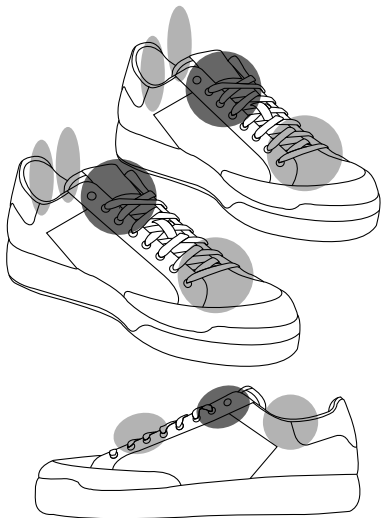
- b. Para una correcta colocación, sostén las baquetas horizontalmente con los indicadores hacia adelante y presiona los botones de energía una vez. Las luces indicadoras parpadearán en azul una vez.



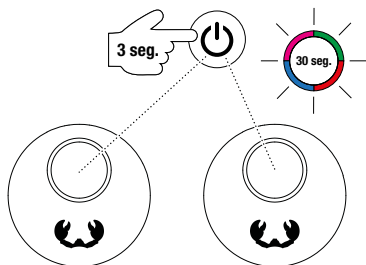
- c. Ahora estás listo para utilizar tus baquetas. El color de las luces indicadoras cambiará según su posición, representando el tambor o platillo seleccionado, como se explica más adelante en este manual.
- d. Repite el procedimiento de posicionamiento antes de cada uso de las baquetas y cuando cambies de posición. Si el procedimiento de posicionamiento no puede completarse, la luz indicadora permanecerá roja. En ese estuche, apaga las baquetas y repite el procedimiento de calibración.

7. CONECTA LOS PEDALES DE BATERÍA AL ALTAVOZ

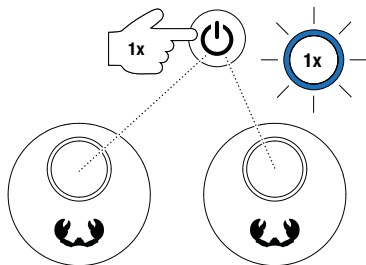
- a. Coloca el pedal marcado con una R en el pie derecho y el pedal marcado con una L en el pie izquierdo.



- b. Presiona el botón de energía durante 3 segundos para encender los pedales.

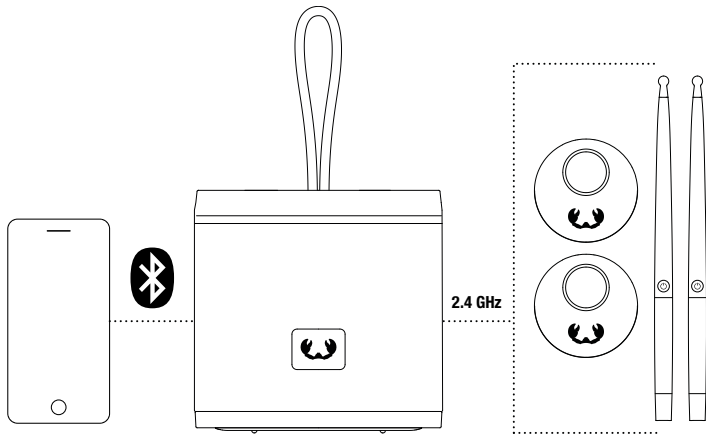


- c. Para una correcta posición, presiona los botones de energía una vez. El LED parpadeará en azul una vez. Repite el procedimiento de posicionamiento antes de cada uso de los pedales y cuando tu posición cambie.

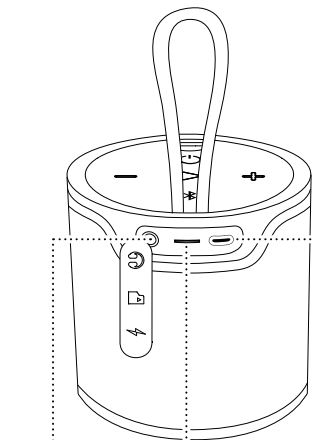


- d. Ahora estás listo para utilizar tus pedales. Levanta el pie izquierdo, luego colócalo plano para el Charleston. Levanta el pie derecho, luego colócalo plano para el tambor de bombo.

8. CONECTADO Y LISTO PARA TOCAR



PUERTOS



Salida AUX
de 3.5 mm



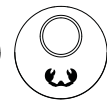
Entrada
microSD



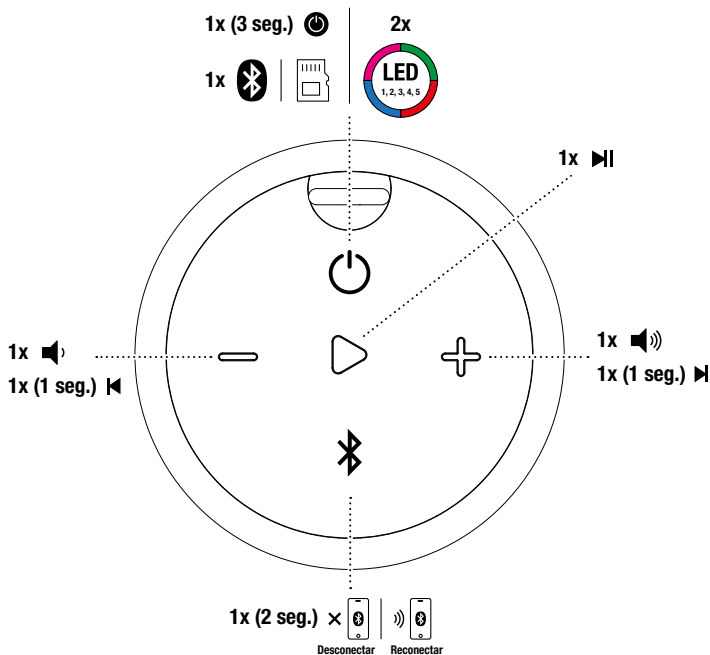
Entrada de
carga USB-C



Entrada de
carga USB-C

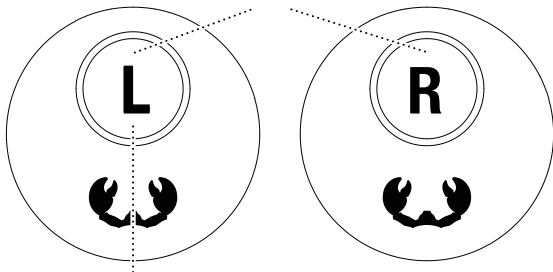


BOTONES



1x (3 seg.) 

1x POSICIONAMIENTO



3x  **TAMBOR
CHARLESTON** 

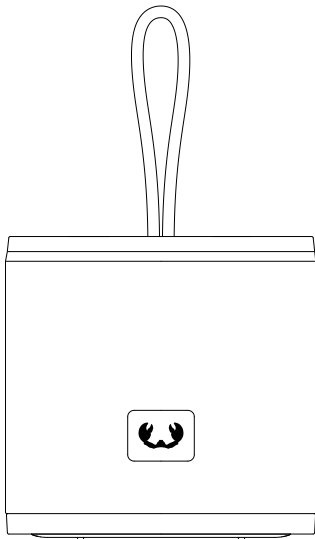


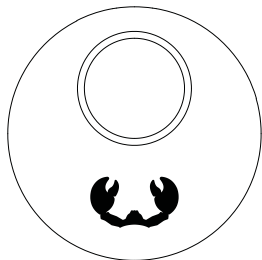
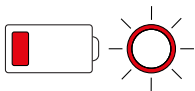
1x (8 seg.) **CALIBRACIÓN**

1x (3 seg.) 

1x POSICIONAMIENTO

ADVERTENCIA DE BATERÍA BAJA







COMPROBAR EL NIVEL DE LA BATERÍA

LED perpendicular hacia abajo

75-100% 

25-50% 

50-75% 


0-25% 


COMPROBAR EL NIVEL DE LA BATERÍA

Levanta el pie y colócalo plano

75-100% 

25-50% 

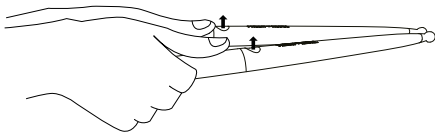
50-75% 

0-25% 

TOCAR

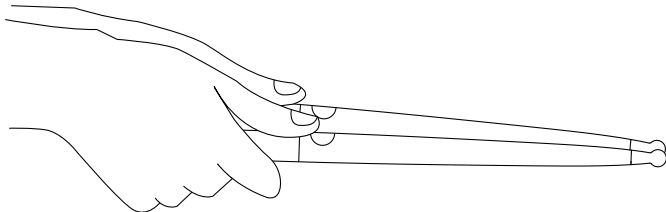
1. CÓMO UTILIZAR LAS BAQUETAS

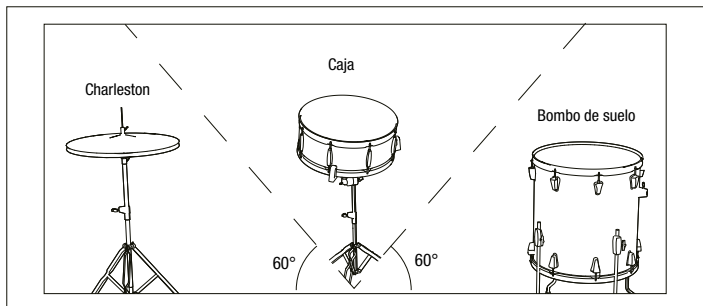
IMPORTANTE: El botón de encendido de las baquetas debe estar siempre hacia arriba mientras tocas.



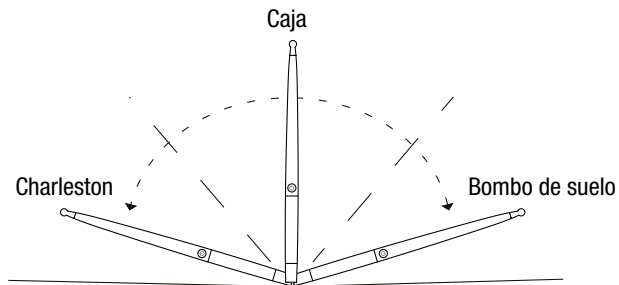
Las posiciones de golpeo de las baquetas se distribuyen en dos planos.

Primer plano (horizontal): Sostén la baqueta paralela al suelo con las indicadoras hacia adelante. Las posiciones incluyen Charleston, Caja y Tambor de suelo.

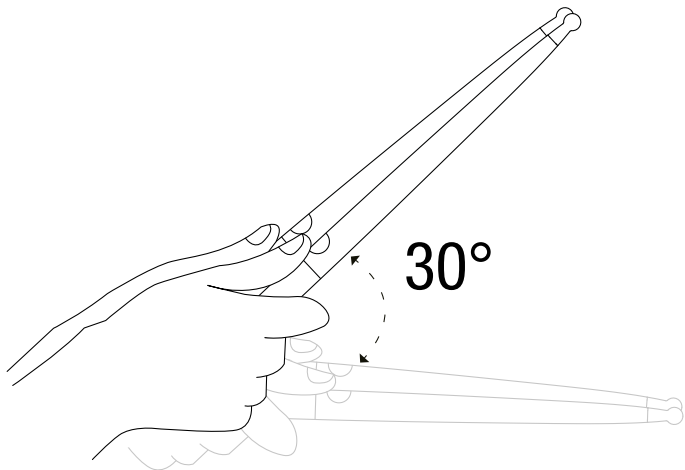




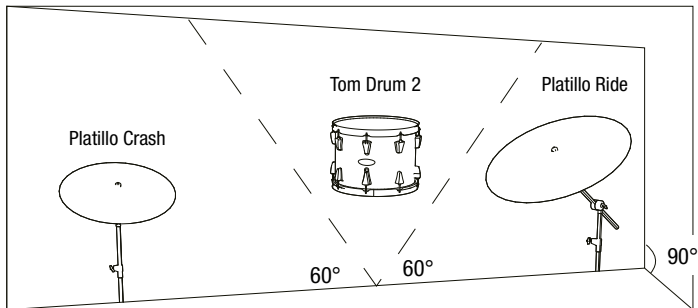
Puedes encontrar tu posición moviendo las baquetas en posición horizontal hacia la izquierda y la derecha.



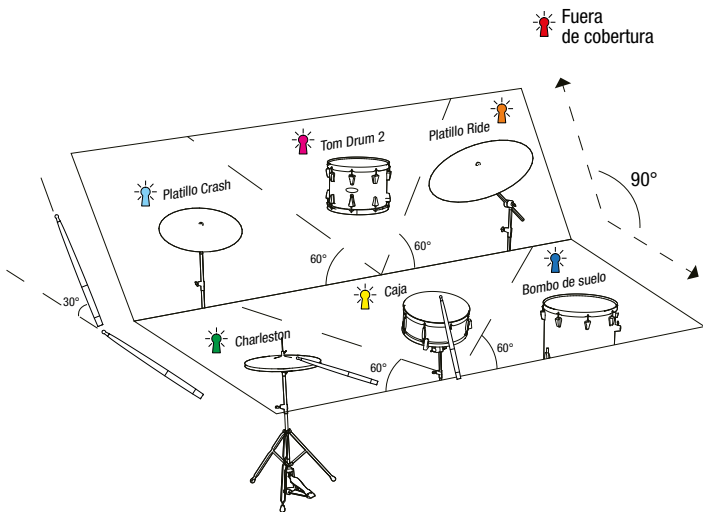
Segundo plano (aprox. 30° por encima de la horizontal): Inclina la baqueta 30° hacia arriba desde la posición horizontal. Las posiciones incluyen Platillo Ride, Tom 2 y Platillo Crash.



Puedes encontrar tu posición moviendo las baquetas 30° por encima de la posición horizontal hacia la izquierda y la derecha.



Estas son tus posiciones de tambor. El color del indicador LED cambia para cada posición. El rojo es el punto crítico. No golpees en el área roja porque tus baquetas están fuera de alcance allí.

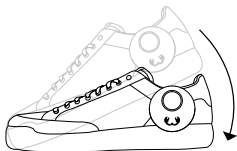


2.

CÓMO UTILIZAR LOS PEDALES DE BATERÍA

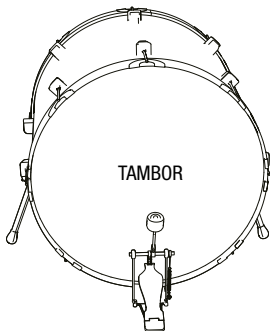
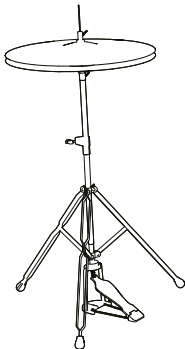
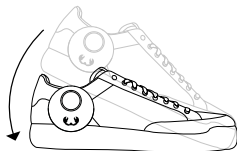
PIE IZQUIERDO CHARLESTON

Levanta el pie izquierdo,
luego colócalo plano

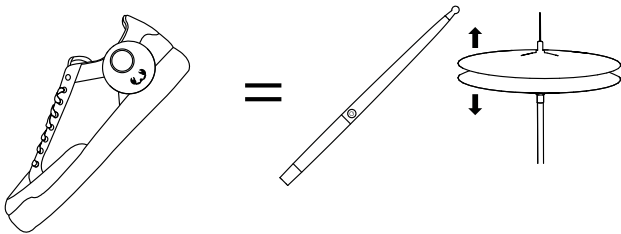
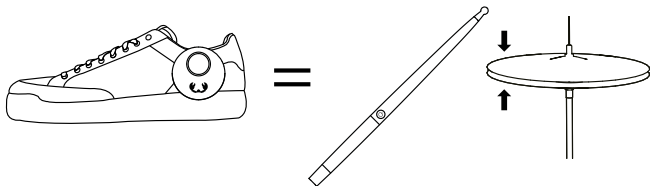


PIE DERECHO TAMBOR

Levanta el pie derecho y
luego colócalo plano



Puedes alternar entre Charleston cerrado y Charleston abierto para las baquetas, dependiendo de la posición de tu pie izquierdo. Cuando el pie izquierdo está plano, las baquetas actúan como Charleston cerrado. Cuando se levanta el pie izquierdo, las baquetas actúan como Charleston abierto.



ES – Especificaciones

Fresh 'n Rebel Batería aérea 1AAD100 v1 001

ALTAVOZ INALÁMBRICO

- Bluetooth 6.0
- Potencia RMS de salida: 10 vatios
- Potencia máxima de salida: 12 vatios
- Driver: 57 mm
- Relación señal/ruido: 86 ± 3 dB
- Respuesta de frecuencia: 120 Hz - 20 kHz
- Nivel de presión sonora: 80 ± 5 dB
- Entrada de datos: micro SD
- Salida auxiliar: 3.5 mm
- Entrada de alimentación: USB-C 5 V --- 1 A

- Batería recargable: 1200 mAh iones de litio
- Tiempo de reproducción: 15 horas*
- Tiempo de carga: 2.5 horas
- Apagado automático después de 10 minutos sin conexión o actividad
- Anillo LED de 4 colores con 5 modos
- Resistente al agua IPX4
- Tamaño: 107 x 107 x 104 mm

*con volumen al 50% y anillo LED apagado

BAQUETAS

- Inalámbrico de 2.4 GHz
- Entrada de alimentación: USB-C 5 V --- 200 mA
- Batería recargable: 200 mAh iones de litio
- Tiempo de reproducción: 9 horas
- Tiempo de carga: 1.5 horas
- Apagado automático después de 10 minutos sin conexión o actividad
- Tamaño: 300 x 16 x 16 mm

PEDALES

- Inalámbrico de 2.4 GHz
- Entrada de alimentación: USB-C 5 V --- 100 mA
- Batería recargable: 100 mAh iones de litio
- Tiempo de reproducción: 5 horas
- Tiempo de carga: 1.5 horas
- Apagado automático después de 10 minutos sin conexión o actividad
- Tamaño: 45 x 45 x 20 mm

ALTAVOZ, BAQUETAS, PEDALES

- Consumo de energía en modo apagado: ≤ 0.3 W
- Consumo de energía en modo de espera: ≤ 0.3 W

ATENCIÓN

- No golpees las baquetas contra objetos duros para evitar dañarlas.
- Calibra las baquetas antes del primer uso.
- Si la posición de la batería o los platillos está desalineada o el indicador LED de las baquetas sigue parpadeando en rojo, repite el procedimiento de calibración.
- Realiza el procedimiento de posicionamiento de pedales y baquetas antes de cada uso.
- Evita tocar y calibrar cerca de posibles fuentes de interferencia, como frigoríficos, altavoces, teléfonos y tabletas, objetos metálicos y magnéticos. Mantén las baquetas y los pedales de batería al menos a 1 metro de distancia de posibles fuentes de interferencia, incluido el altavoz de la batería de aire.



La exposición frecuente o prolongada a ruidos o sonidos fuertes puede provocar una pérdida auditiva temporal o permanente. La susceptibilidad individual a la pérdida de audición inducida por el ruido y los posibles problemas de audición varía. Minimice su exposición a ruidos fuertes o sonidos cuando use sus altavoz. Para minimizar la posibilidad de daños auditivos, mantenga el volumen lo suficientemente bajo como para poder mantener una conversación con personas cercanas.

La potencia suministrada por el cargador debe estar comprendida entre el mínimo de 1 Watt requerido por el equipo de radio y el máximo de 5 Watt para alcanzar la máxima velocidad de carga.

ADVERTENCIA

Siga siempre atentamente todas las instrucciones y advertencias. No desmonte ni modifique el dispositivo. No abra ni repare el dispositivo usted mismo. IPX4 significa que es resistente a las salpicaduras en cualquier ángulo durante 3 minutos a una distancia de 3 metros. No sumergir en líquidos. No exponer excesivamente a líquidos. No lo utilice ni almacene en ambientes excesivamente húmedos, húmedos o mojados. No exponer a calor excesivo o fuego abierto. Evite los cambios bruscos de temperatura. No quemar ni incinerar. PRECAUCIÓN: Este producto contiene una batería de litio recargable de 3.7 V, y 1200 mAh / 200 mAh / 100 mAh. No abra el dispositivo y no intente recuperar o reemplazar la batería. Existe peligro de explosión si la batería no se manipula correctamente. No deseche el dispositivo junto con otros residuos. Para evitar posible contaminación ambiental, el dispositivo debe desecharse en un centro de reciclaje.

© copyright 2025 Fresh 'n Rebel B.V. Reservados todos los derechos.

Fresh 'n Rebel es una marca registrada propiedad de Fresh 'n Rebel B.V. La marca y los logotipos de Bluetooth® son marcas registradas propiedad de Bluetooth SIG, Inc. y cualquier uso de dichas marcas por parte de Fresh 'n Rebel B.V. es bajo licencia.

ES - Información general

Producto: Fresh 'n Rebel Batería aérea

Número de modelo: 1AAD100 v1 001

Fabricante: Fresh 'n Rebel B.V., Linatebaan 101, 3045 AH Rotterdam, Países Bajos

www.freshnrebel.com



Información de conformidad


Por la presente, Fresh 'n Rebel B.V. declara que este producto de equipo de radio cumple con la Directiva 2014/53 UE (RED) y todas las demás regulaciones de la UE aplicables. El texto completo de la declaración UE de conformidad está disponible en la siguiente dirección de Internet: www.freshnrebel.com/cedoc/1AAD100

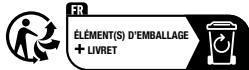
	Altavoz inalámbrico	Baquetas	Pedales
Banda de frecuencia de funcionamiento:	2402 to 2480 MHz	2402 to 2480 MHz	2402 to 2480 MHz
Potencia máxima de radiofrecuencia transmitida:	-6.48 dBm / 0.22 mW	-1.18 dBm / 0.76 mW	-6.56 dBm / 0.22 mW



Eliminación del dispositivo

El símbolo del contenedor de basura tachado significa que este producto no debe eliminarse con los residuos domésticos normales. Los aparatos electrónicos y eléctricos no incluidos en el proceso de clasificación selectiva son potencialmente peligrosos para el medio ambiente y la salud humana debido a la presencia de sustancias peligrosas. Por favor, deséchelos de forma responsable en una instalación de residuos o de reciclaje autorizada.

PACKAGING RECYCLING	
Box	Inlay
Cardboard	
	
PAPER COLLECTION	
Raccolta differenziata dei rifiuti. Controlla le linee guida del tuo comune.	
Scatola	Inserto
Cartone PAP 20	
Raccolta carta e cartone	



EN The packaging materials have been selected for their environmental friendliness and are recyclable. Dispose of packaging materials which are no longer needed in accordance with applicable local regulations. / **DE** Die Verpackungsmaterialien wurden aufgrund ihrer Umweltfreundlichkeit ausgewählt und sind recycelbar. Bitte entsorgen Sie nicht mehr benötigte Verpackungsmaterialien gemäß den nationalen und lokalen Gesetzen und Vorschriften. / **BG** Опаковъчните материали са избрани заради тяхната екологичност и могат да се рециклират. Изхвърлете опаковъчните материали, когато вече не са необходими, в съответствие с приложимите местни разпоредби. / **CZ** Obalové materiály byly vybrány pro jejich šetrnost k životnímu prostředí a jsou recyklovatelné. Nepotřebné obalové materiály zlikvidujte v souladu s platnými místními předpisy. / **ES** Los materiales de embalaje han sido seleccionados por su respeto al medio ambiente y son reciclables. Deseche los materiales de embalaje que ya no necesite de acuerdo con las regulaciones locales aplicables. / **FR** Les matériaux d'emballage ont été sélectionnés pour leur respect de l'environnement et sont recyclables. Éliminer les matériaux d'emballage qui ne sont plus nécessaires conformément aux réglementations locales applicables. / **GR** Τα υλικά συσκευασίας έχουν επιλεγεί για την φιλικότητά προς το περιβάλλον και είναι ανακυκλώσιμα. Απορρίψτε τα υλικά συσκευασίας που δεν χρειάζονται πλέον σύμφωνα με τους ισχύοντες τοπικούς κανονισμούς. / **HR** Ambalažni materijali odabrani su zbog njihove ekološke prihvatljivosti i mogu se reciklirati. Odložite ambalažni materijal koji više nije potreban u skladu s važećim lokalnim propisima. / **IT** I nostri materiali di imballaggio sono riciclabili e selezionati in virtù della loro compatibilità ambientale. Smaltire i materiali di imballaggio in conformità con le normative locali vigenti. / **NL** De verpakingsmaterialen zijn geselecteerd op basis van hun milieuvriendelijkheid en zijn recyclebaar. Verpakingsmateriaal dat niet meer nodig is, dient volgens toepasselijke plaatselijke voorschriften afgevoerd te worden. / **PL** Materiały opakowaniowe zostały wybrane ze względu na ich przyjazność dla środowiska i nadają się do recyklingu. Niepotrzebne już materiały opakowaniowe należy usuwać zgodnie z obowiązującymi lokalnymi przepisami. / **PT** Os nossos materiais de embalagem são recicláveis e seleccionados em virtude da sua compatibilidade ambiental. Descarte os materiais de embalagem que já não sejam necessários de acordo com os regulamentos locais aplicáveis. / **RO** Materialele de ambalare au fost selectate pentru respectarea mediului și sunt reciclabile. Eliminați materialele de ambalaj care nu mai sunt necesare în conformitate cu reglementările locale aplicabile. / **SI** Embalažni materiali so bili izbrani zaradi njihove prijaznosti do okolja in jih je mogoče reciklirati. Embalažni material, ki ga ne potrebujete več, zavrzite v skladu z veljavnimi lokalnimi predpisi. / **SK** Obalové materiály boli vybrané pre ich šetrnosť k životnému prostrediu a sú recyklovateľné. Nepotrebné obalové materiály zlikvidujte v súlade s platnými miestnymi predpismi.



FRESH 'N REBEL

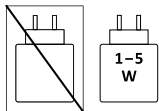
Mantente en contacto:



freshnrebel.com

#freshnrebel

helpme@freshnrebel.com



Made in China

