



FRESH 'N REBEL

FLY-STREAM

manual



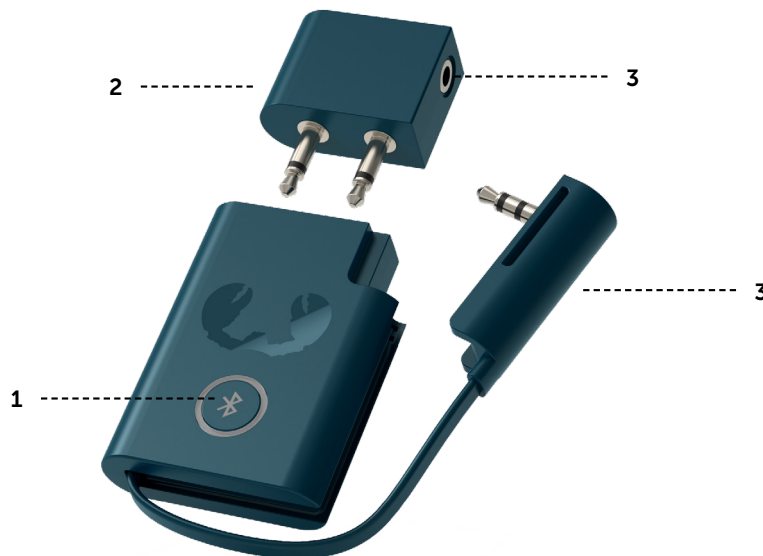
Product code:

3AT100PB

Designed by and manufactured on behalf of:
Sitemcom Europe BV NL - 3011 TA, 6

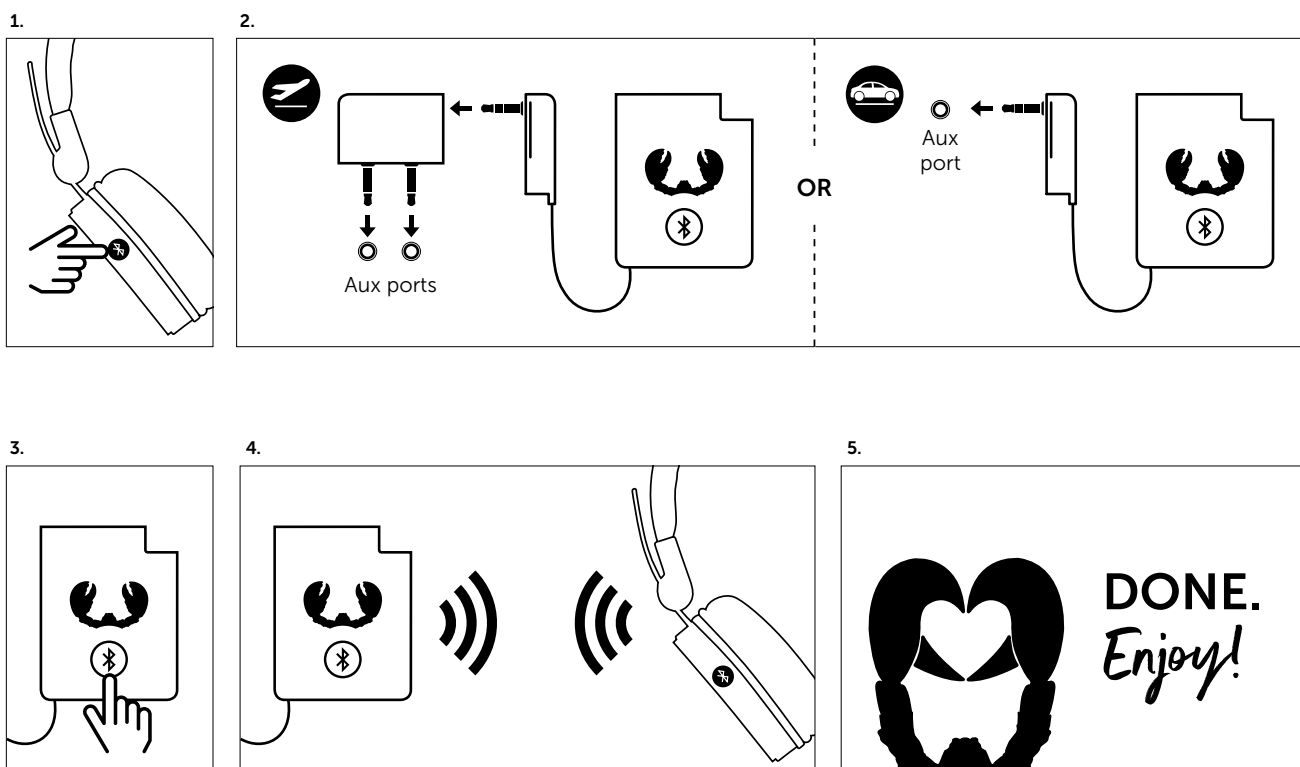
BUTTONS

- 1. On/off + Bluetooth pairing
- 2. Double plug connector (in-seat connection)
- 3. Single plug connector (audio jack connection)



LET'S GET STARTED

- 1. Put your Bluetooth headphones into pairing mode.
- 2. Plug the Fly-Stream into the audio jack, this can be the jack connection in your audio set, your notebook, your car or the in-seat connection in the plane. The Fly-Stream includes both a single plug and a double plug connector, so it's always compatible.
- 3. Switch on the Fly-Stream by pushing the button.
- 4. The Fly-Stream and your headphones will automatically find each other and will wirelessly connect via Bluetooth.
- 5. Done. Enjoy!



BUTTON BEHAVIOR

WHEN OFF

HOLD BUTTON 2 SECONDS: Fly-Stream turns on and connects to the previous connected device.

HOLD BUTTON 5 SECONDS: Fly-Stream turns on and goes directly into pairing mode.

WHEN ON

HOLD BUTTON 5 SECONDS: Fly-Stream turns off.

LED BEHAVIOR

CONNECT TO DEVICE: Blinking white (slow)

DEVICE FOUND: Solid white

DEVICE NOT FOUND: Blinking white (fast)

PAIRING MODE: Blinking white (fast)

LOW BATTERY: Solid red

CHARGING: Blinking red

FULLY CHARGED: LED is off (or white when in use)

LISTEN UP!

What does it do?

The Fly-Stream is a device that streams audio from the connected port over Bluetooth. Allowing you to use your wireless headphones or True Wireless earbuds in situations where you would normally need a wire. For example, on an airplane, in the car or to connect your headphones wirelessly to the television.

Is there a delay?

As with all wireless connections there might be some form of delay, depending on the location and the devices. However, the Fly-Stream has been designed to offer the least amount of delay as possible.

Does this work in every plane?

The Fly-Stream comes with a converter from 1 stereo 3.5 mm audio jack to 2 mono stereo 3.5 mm audio jacks, allowing the Fly-Stream to be used on a large number and varieties of planes.

Does the Fly-Stream also work as a receiver?

No, it only works as a transmitter.

Need help with warranty?

The standard 2 years store warranty is valid only upon presentation of the proof of purchase or copy hereof consisting of original invoice with the date of purchase and product code. Please contact the shop where you bought your Fresh 'n Rebel product to claim warranty. See also Warranty & Limitations.

Is your question not included? We are here to help.

Drop us a line: helpme@freshnrebel.com

IMPORTANT SAFETY INSTRUCTIONS



The safety guidelines are designed for you to get the maximum performance from your Fresh 'n Rebel products safely. To ensure reliable operation:

- Always follow all instructions and warnings closely.
- Do not place in the vicinity of open fire, such as candles etc.
- Attention should be drawn to the environmental aspects of battery disposal.
- The battery shall not be exposed to excessive heat such as sunshine, fire or the like.
- CAUTION: Danger of explosion if battery is incorrectly replaced. Replace only with the same or equivalent type.
- The use of the product in tropical or moderate climates does not affect the device in anyway.

Warranty & Limitations

We warranty the product against defects in material and workmanship under normal usage for a period of 2 year from the date of purchase. During that period, defective products may be offered for repair or replacement at the store where the product was bought. The warranty does not cover accidental damage, wear and tear, incidental loss, or use beyond the instructions in the user manual.

Product specifications

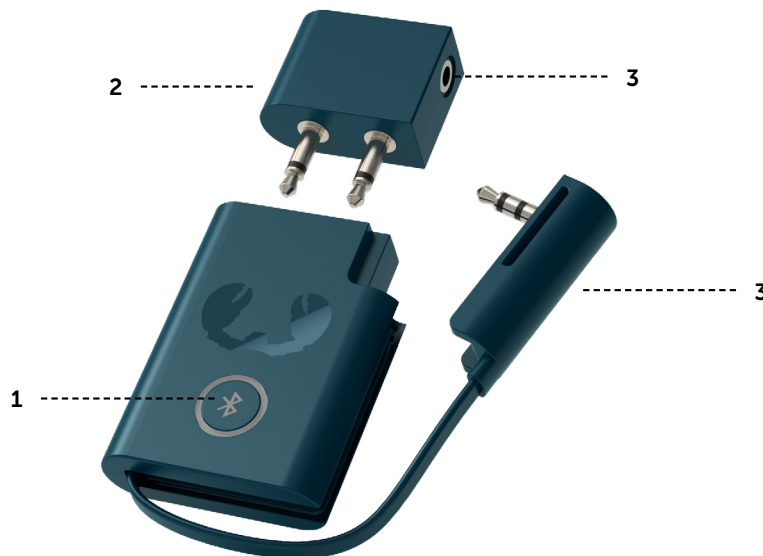
- Bluetooth version 4.2
- 400 mAh built-in Lithium Polymer battery
- Wireless playtime: 8 hours
- Charging time: 2 hours

Hereby, Sitecom declares that this radio equipment is in compliance with Directive 2014/53/EU.

Operating frequency band: 2402 to 2480 MHz. Maximum radio-frequency power transmitted: -1.08 dBm / 0.77 mW

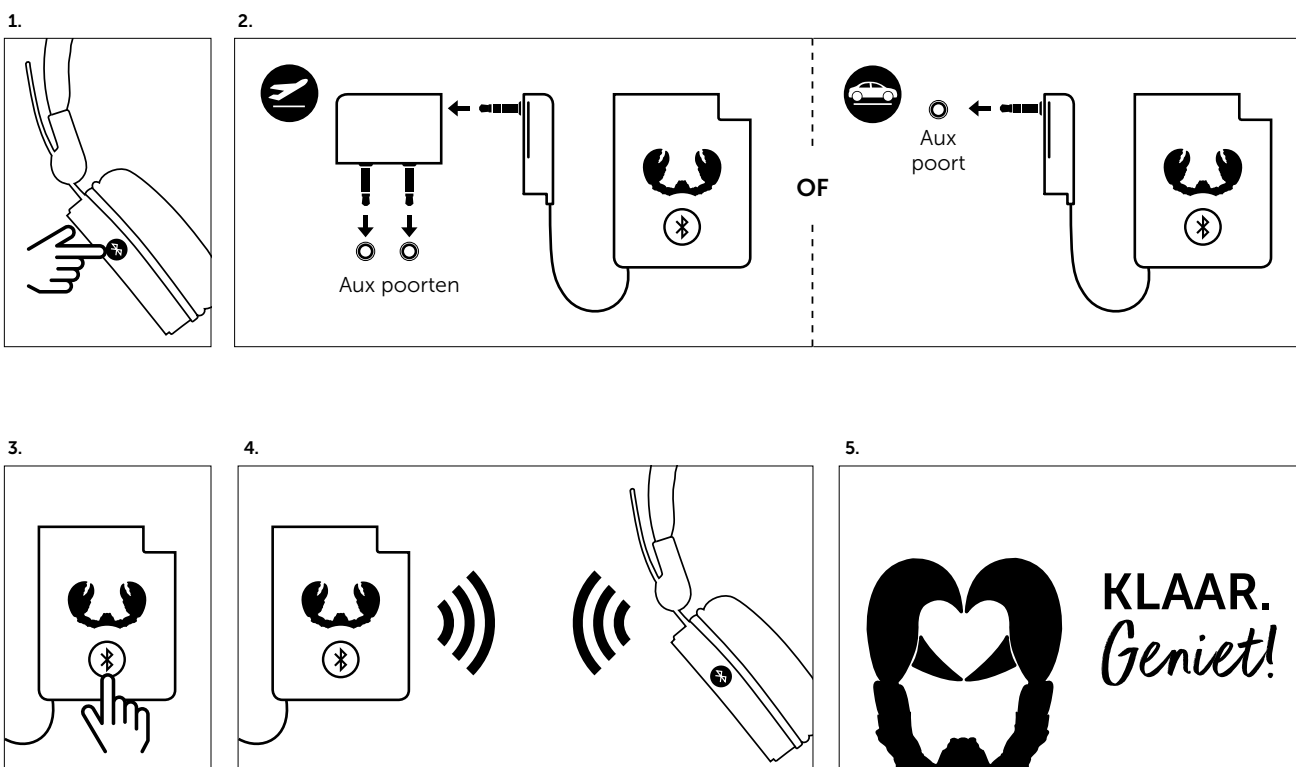
KNOPPEN

1. Aan/uit + Bluetooth koppelen
2. Dubbele aansluiting (in-seat verbinding)
3. Enkele aansluiting (audio jack verbinding)



LATEN WE BEGINNEN

1. Zet je Bluetooth hoofdtelefoon in de koppelmodus.
2. Sluit de Fly-Stream aan via de audio-aansluiting, bijvoorbeeld de aansluiting in je geluidsset, notebook, auto of de in-seat verbinding in een vliegtuig.
De Fly-Stream heeft zowel een enkele als dubbele aansluiting, dus hij is altijd compatibel.
3. Zet de Fly-Stream aan door op de knop te drukken.
4. De Fly-Stream en je hoofdtelefoon zullen elkaar automatisch vinden en draadloos verbinden via Bluetooth.
5. Klaar. Geniet!



GEDRAG VAN KNOPPEN

UITGESCHAKELD

HOUD KNOP 2 SECONDEN INGEDRUKT: Fly-Stream gaat aan en verbindt met het laatst verbonden apparaat.

HOUD KNOP 5 SECONDEN INGEDRUKT: Fly-Stream gaat aan en gaat direct in de koppelmodus.

INGESCHAKELD

HOUD KNOP 5 SECONDEN INGEDRUKT: Fly-Stream gaat uit.

LED GEDRAG

VERBIND MET APPARAAT: Knippert wit (langzaam)

APPARAAT GEVONDEN: Continu wit

APPARAAT NIET GEVONDEN: Knippert wit (snel)

KOPPELMODUS: Knippert wit (snel)

BATTERIJ BIJNA LEEG: Continu rood

OPLADEN: Knippert rood

VOLLEDIG OPGELADEN: LED is uit (of wit bij gebruik)

Wat doet hij?

De Fly-Stream is een apparaat dat audio streamt vanaf de aangesloten poort via Bluetooth. Hiermee kun je je draadloze hoofdtelefoon of True Wireless oordopjes gebruiken in situaties waar je normaal gesproken een draad nodig zou hebben. Bijvoorbeeld in een vliegtuig, in de auto of om je hoofdtelefoon draadloos aan te sluiten op de televisie.

Is er een vertraging?

Zoals bij alle draadloze verbindingen kan er sprake zijn van enige vorm van vertraging, afhankelijk van de locatie en de apparaten. De Fly-Stream is echter ontworpen om zo min mogelijk vertraging te geven.

Werkt dit in ieder vliegtuig?

De Fly-Stream heeft een converter van 1 stereo 3.5 mm audio jack naar 2 mono stereo 3.5 mm audio jacks, waardoor de Fly-Stream kan worden gebruikt op een groot aantal en verschillende vliegtuigen.

Werkt de Fly-Stream ook als ontvanger?

Nee, hij werkt alleen als zender.

Heb je vragen over de garantie?

De standaard winkelgarantie van twee jaar is alleen geldig wanneer je het aankoopbewijs of een kopie hiervan kunt overleggen in de vorm van de originele factuur, inclusief aankoopdatum en productcode. Neem contact op met de winkel waar je je Fresh 'n Rebel-product hebt gekocht om gebruik te maken van de garantie. Zie ook "Garantie en beperkingen".

Staat je vraag er niet bij? Wij staan voor je klaar!

Neem contact met ons op via: helpme@freshnrebel.com

BELANGRIJKE VEILIGHEIDSINSTRUCTIES

De veiligheidsrichtlijnen zijn opgesteld om je op veilige wijze optimaal te laten genieten van je Fresh 'n Rebel-producten. Houd je voor een veilige werking aan onderstaande instructies:

- Volg altijd alle instructies en waarschuwingen op.
- Plaats niet in omgeving van open vuur, zoals kaarsen etc.
- Neem de milieuvoorschriften in acht wanneer je de batterij wegdoet.
- De batterij mag niet worden blootgesteld aan overmatige hitte, zoals zonneshij, vuur en dergelijke.
- LET OP: explosiegevaar als de batterij niet juist wordt vervangen. Vervang de batterij alleen door een exemplaar van hetzelfde of een vergelijkbaar type.
- Het gebruik van het product in tropische of gematigde klimaten heeft op geen enkele manier invloed op het apparaat.

Garantie en beperkingen

Wij garanderen het product tegen defecten in materiaal en vakmanschap gedurende een periode van twee jaar vanaf de aankoopdatum. Gedurende die periode mogen defecte producten ter reparatie of vervanging worden aangeboden bij het bedrijf waar het product is gekocht. Ander(e) onopzettelijke schade, slijtage, verlies of gebruik dan beschreven in de gebruikershandleiding valt niet onder de garantie.

Productspecificaties

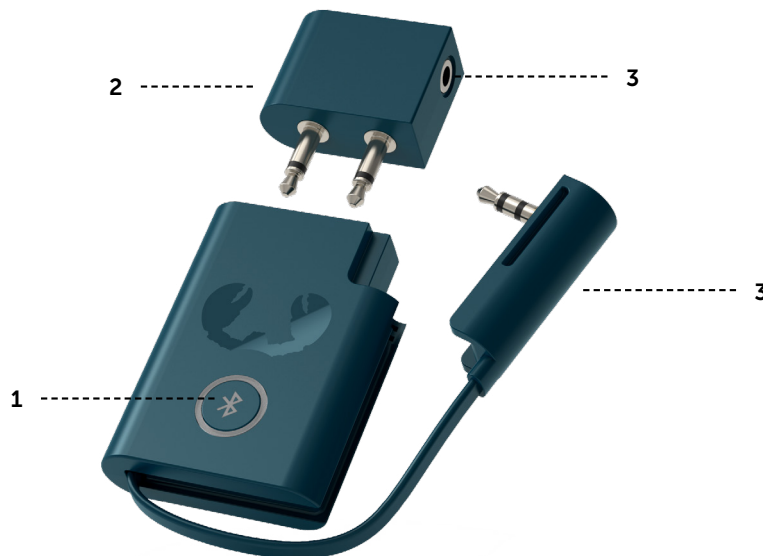
- Bluetooth versie 4.2
- 400 mAh ingebouwde Lithion Polymer batterij
- Draadloze speelduur: 8 uur
- Oplaadduur: 2 uur

Sitecom verklaart hierbij dat dit radioapparaat voldoet aan de richtlijn 2014/53/EU.

Gebruikte frequentieband: 2402 tot 2480 MHz. Maximaal uitgezonden radiofrequentievermogen: -1.08 dBm / 0.77 mW

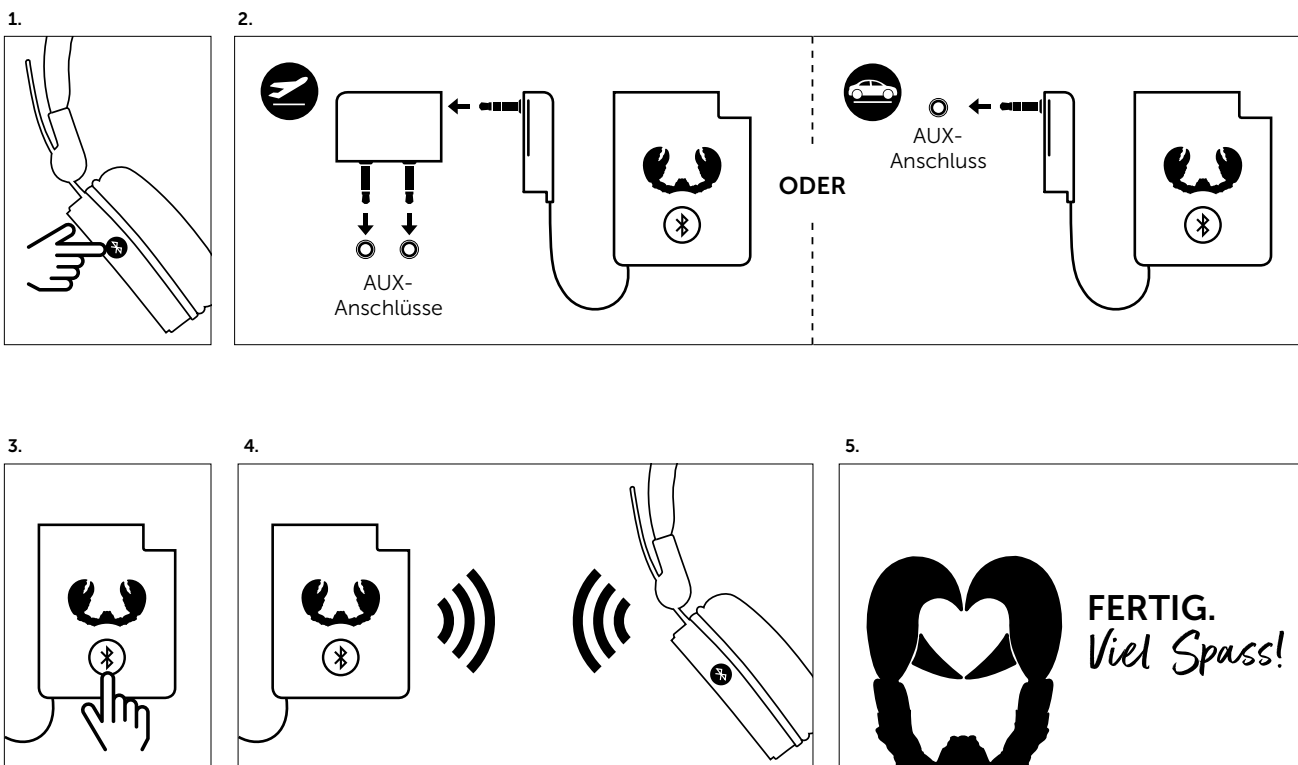
TASTEN

1. Ein/Aus + Bluetooth-Pairing
2. Doppelstecker (Anschluss am Sitz)
3. Einzelstecker (Audioanschluss)



FANGEN WIR AN

1. Bei Ihren Bluetooth-Kopfhörern den Pairing-Modus aktivieren.
2. Fly-Stream mit dem Audioanschluss verbinden, also mit dem Klinkenanschluss Ihres Audiogeräts, Notebooks, Autos oder Flugzeugsitzes. Fly-Stream hat einen Einfachstecker und einen Doppelstecker. Einer der beiden passt immer.
3. Fly-Stream per Tastendruck einschalten.
4. Fly-Stream und Kopfhörer erkennen einander und stellen über Bluetooth eine drahtlose Verbindung her.
5. Fertig! Viel Spaß!



SCHALTFLÄCHENVERHALTEN

WENN AUSGESCHALTET

TASTE 2 SEKUNDEN HALTEN: Fly-Stream wird eingeschaltet und mit dem zuvor angeschlossenen Gerät verbunden.

TASTE 5 SEKUNDEN HALTEN: Fly-Stream wird eingeschaltet und wechselt direkt in den Pairing-Modus.

WENN EINGESCHALTET

TASTE 5 SEKUNDEN HALTEN: Fly-Stream wird ausgeschaltet.

LED-VERHALTEN

VERBINDUNGSaufbau: Blinkt weiß (langsam)

Gerät gefunden: Leuchtet weiß

Kein Gerät gefunden: Blinkt weiß (schnell)

PAIRING-MODUS: Blinkt weiß (schnell)

NIEDRIGER AKKUSTAND: Leuchtet rot

LADEVORGANG: Blinkt rot

VOLLSTÄNDIG GELADEN: LED ist ausgeschaltet (oder weiß im Betrieb)

Funktion

Mit Fly-Stream wird das Audiosignal von einem Audioanschluss über Bluetooth gestreamt. Damit können Sie Ihre Bluetooth-Kopfhörer oder True Wireless-Ohrhörer in Situationen verwenden, in denen Sie normalerweise ein Kabel benötigen würden. Zum Beispiel im Flugzeug oder im Auto. Sie können Ihre Kopfhörer aber auch drahtlos mit dem Fernseher verbinden.

Gibt es eine Verzögerung?

Wie bei allen drahtlosen Verbindungen kann es je nach Standort und Geräten zu einer gewissen Verzögerung kommen. Der Fly-Stream wurde für möglichst kurze Verzögerungen optimiert.

Funktioniert er in allen Flugzeugen?

Der Fly-Stream wird mit einem Adapter von einem Einzelstecker (3,5-mm-Stereoklinke) auf einen Doppelstecker (2 x 3,5-mm-Monoklinke) geliefert. Deshalb passt Fly-Stream in den allermeisten Flugzeugen.

Funktioniert der Fly-Stream auch als Empfänger?

Nein, er arbeitet ausschließlich als Sender.

Was muss ich tun wenn ich glaube, dass mein Produkt defekt ist?

Alle Produkte von Fresh 'n Rebel wurden nach höchsten Qualitätsstandards entworfen und gefertigt. Selbstverständlich möchten wir, dass du mit deinem Produkt zu 100 % zufrieden bist. Sollte tatsächlich einmal etwas nicht stimmen, kannst du deine Ansprüche im Rahmen der standardmäßigen 2-Jahres-Garantie geltend machen, die ab dem Tag gilt, an dem du das Produkt in einem Geschäft oder Onlineshop erworben hast.

Wurde deine Frage nicht beantwortet? Wir sind gerne für dich da.

Schreib uns einfach: helpme@freshnrebel.com

WICHTIGE SICHERHEITSHINWEISE



Um Ihre Fresh 'n Rebel-Produkte gefahrlos bei voller Leistung nutzen zu können, beachten Sie bitte die folgenden Sicherheitshinweise. Sicherstellung eines zuverlässigen Betriebs:

- Befolgen Sie alle Anweisungen und beachten Sie alle Warnungen.
- Nicht in die Nähe von offenen Flammen wie brennende Kerzen stellen.
- Batterien umweltgerecht entsorgen.
- Batterie keinem direkten Sonnenlicht aussetzen und nicht ins Feuer werfen.
- ACHTUNG: Explosionsgefahr beim Einsetzen falscher Batterien! Ausschließlich Batterien des gleichen oder eines äquivalenten Typs einsetzen!
- Der Einsatz in tropischen und moderaten Klimazonen hat keinen Einfluss auf das Gerät.

Garantieumfang und Einschränkungen der Garantie

Wir gewähren eine Garantie für einen Zeitraum von zwei Jahren ab Kaufdatum auf Material- und Herstellungsfehler bei normalem Gebrauch des Produkts. Während dieses Zeitraums können defekte Produkte zur Reparatur oder zum Austausch an das Unternehmen zurückgegeben werden, bei dem sie erworben wurden. Die Garantie deckt keine Schäden ab, die durch versehentliche falsche Handhabung, Verschleiß, beiläufige Schäden oder eine unsachgemäße Verwendung entgegen den Anweisungen im Benutzerhandbuch entstanden sind.

Produktspezifikationen

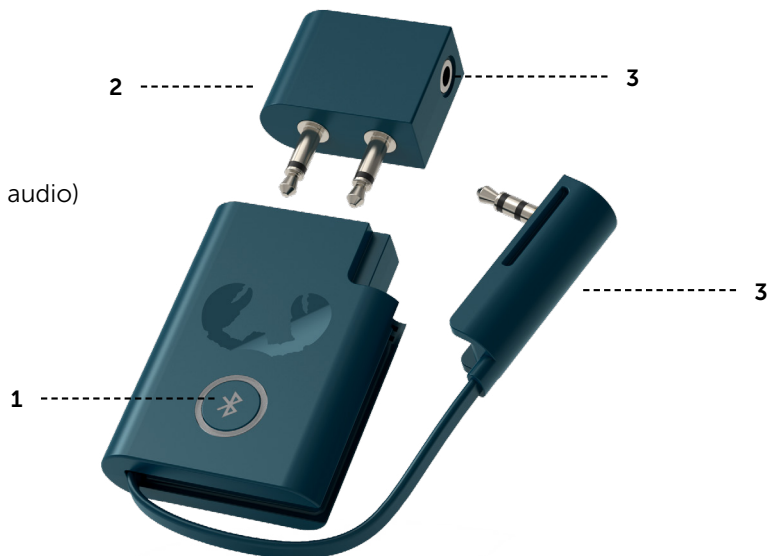
- Bluetooth-Version 4.2
- Integrierter Lithium-Polymer-Akku 400 mAh
- Drahtlose Wiedergabezeit: 8 Stunden
- Ladezeit: 2 Stunden

Hiermit erklärt Sitecom, dass der Funkanlagentyp der Richtlinie 2014/53/EU entspricht.

Betriebsfrequenzband: 2402 bis 2480 MHz. Maximale übertragene HF-Leistung: -1.08 dBm / 0.77 mW

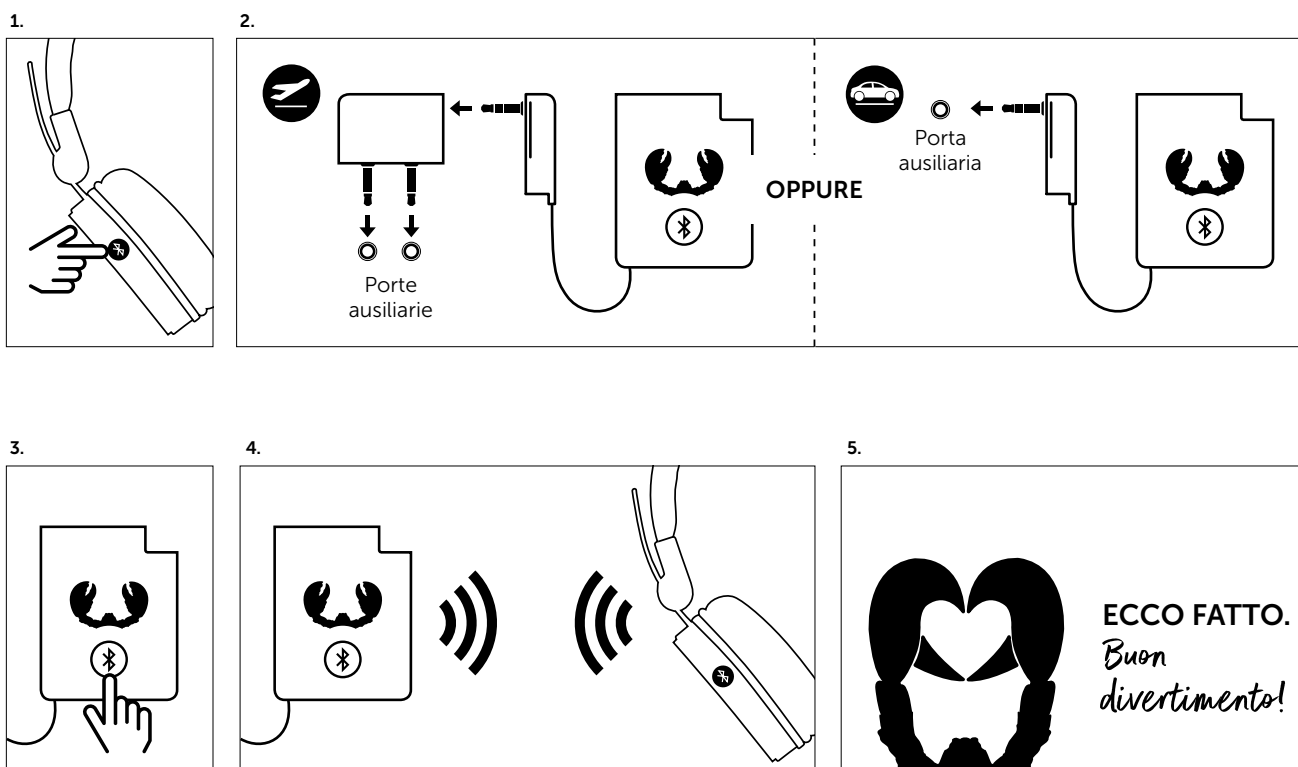
PULSANTI

1. Spegnimento + Accoppiamento Bluetooth
2. Connettore a presa doppia
(connessione integrata nel sedile)
3. Connettore a presa singola (connessione al jack audio)



SI PARTE

1. Attivare la modalità di accoppiamento delle cuffie Bluetooth.
2. Inserire il trasmettitore Fly-Stream nel jack audio: può essere la connessione jack dell'impianto stereo, del notebook, della macchina o della connessione integrata nel sedile in aereo. Fly-Stream include un connettore a presa singola e uno a presa doppia, per offrire la massima compatibilità.
3. Attivare il trasmettitore Fly-Stream premendo il pulsante.
4. Il trasmettitore Fly-Stream e le cuffie si rilevano automaticamente a vicenda e instaurano una connessione wireless tramite Bluetooth.
5. Ecco fatto. Buon divertimento!



COMPORTAMENTO DEL PULSANTE

A SISTEMA SPENTO

PREMERE IL PULSANTE PER 2 SECONDI: Fly-Stream si accende e si collega al dispositivo connesso in precedenza.

PREMERE IL PULSANTE PER 5 SECONDI: Fly-Stream si accende e attiva subito la modalità di accoppiamento.

A SISTEMA ACCESO

PREMERE IL PULSANTE PER 5 SECONDI: Fly-Stream si spegne.

FUNZIONAMENTO LED

CONNESSIONE AL DISPOSITIVO:	Bianco lampeggiante (lento)
DISPOSITIVO TROVATO:	Bianco fisso
DISPOSITIVO NON TROVATO:	Bianco lampeggiante (rapido)
MODALITÀ DI ACCOPPIAMENTO:	Bianco lampeggiante (rapido)
BATTERIA IN ESAURIMENTO:	Rosso fisso
IN CARICA:	Rosso lampeggiante
COMPLETAMENTE CARICO:	LED spento (o bianco se utilizzato)

APRI BENE LE ORECCHIE!

A cosa serve?

Fly-Stream è un dispositivo che trasmette tramite Bluetooth l'audio dalla porta a cui è connesso. Permette di usare le cuffie wireless o True Wireless nelle situazioni in cui solitamente servirebbe un cavo. Ad esempio in aereo, in macchina o per collegare le cuffie in wireless al televisore.

Ci sono ritardi?

Come per tutti i collegamenti wireless, potrebbe verificarsi qualche ritardo, a seconda della posizione e dei dispositivi. Il modello Fly-Stream tuttavia è stato progettato per ridurre al minimo i ritardi.

Funziona in ogni aeroplano?

Fly-Stream è provvisto di un convertitore da 1 jack audio stereo da 3,5 mm a 2 jack audio mono stereo da 3,5 mm, per consentire l'utilizzo di Fly-Stream su una gran varietà di aeroplani.

Fly-Stream funziona anche come ricevitore?

No, funziona esclusivamente come trasmettitore.

Cosa devo fare se penso che il mio prodotto sia guasto?

Tutti i prodotti Fresh 'n Rebel sono stati progettati e realizzati in base agli standard di qualità più elevati. Ovviamente vogliamo che i clienti siano soddisfatti del prodotto al 100%. Di conseguenza, se c'è qualche problema, puoi presentare una richiesta ai sensi della garanzia standard di due anni del negozio, valida dal giorno dell'acquisto del prodotto nel negozio fisico o online.

La tua domanda non è presente? Siamo qui per aiutarti!

Scrivici due righe: helpme@freshnrebel.com

ISTRUZIONI IMPORTANTI PER LA SICUREZZA



Le direttive di sicurezza sono state concepite per ottenere le migliori prestazioni dai prodotti Fresh 'n Rebel in piena sicurezza. Per garantire un funzionamento affidabile:

- Attenersi sempre scrupolosamente a tutte le istruzioni e le avvertenze.
- Non appoggiare sull'altoparlante sorgenti di fiamme libere, come candele accese.
- Procedere allo smaltimento della batteria nel rispetto dell'ambiente.
- Non esporre la batteria a fonti di calore eccessivo, come raggi del sole, fuoco o simili.
- ATTENZIONE: pericolo di esplosione se la batteria non viene sostituita correttamente. Sostituire soltanto con un modello uguale o equivalente.
- L'uso del prodotto in climi tropicali o temperati non incide in alcun modo sul dispositivo.

Garanzia e limitazioni

Il prodotto è garantito da difetti di materiale e di manodopera in normali condizioni di utilizzo per un periodo di 2 anni dalla data d'acquisto. Nel corso di tale periodo, i prodotti difettosi possono essere portati in riparazione o in sostituzione nell'azienda in cui sono stati acquistati. La garanzia non copre danni accidentali, usura e logoramento, perdita accidentale o danni causati da un utilizzo non conforme alle istruzioni riportate nel manuale utente.

Specifiche dei prodotti

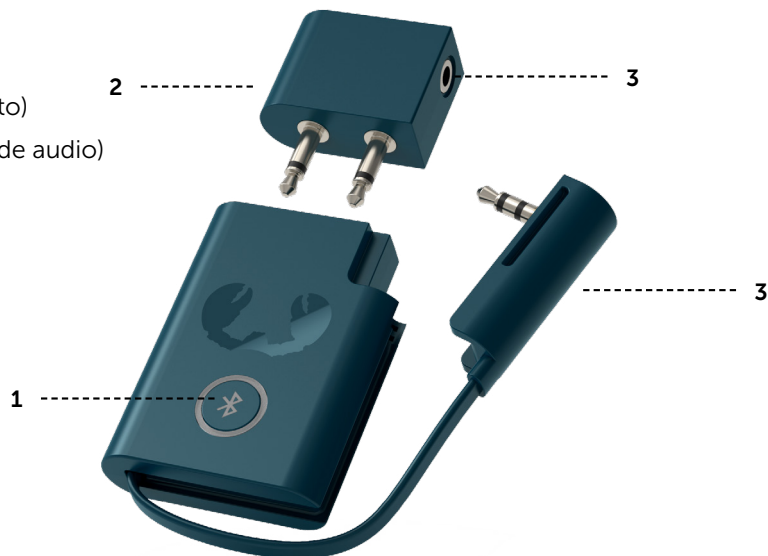
- Bluetooth versione 4.2
- Batteria incorporata ai polimeri di litio da 400 mAh
- Autonomia wireless: 8 ore
- Durata della ricarica: 2 ore

Sitecom dichiara che questa apparecchiatura radio è conforme alla Direttiva 2014/53/UE.

Banda di frequenza di funzionamento: da 2402 a 2480 MHz. Potenza massima delle frequenze radio trasmesse: -1.08 dBm / 0.77 mW

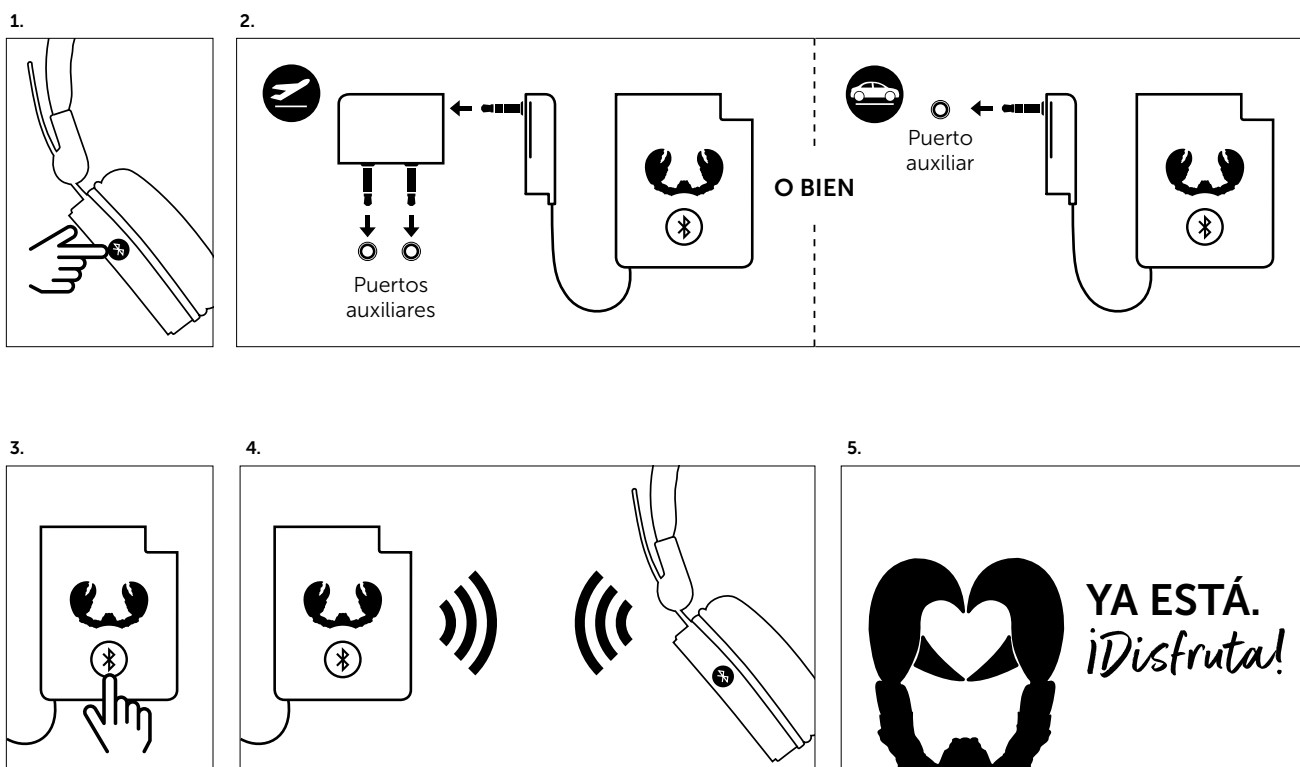
BOTONES

1. Asociación encendido/apagado + Bluetooth
2. Conector de clavija doble (conexión en el asiento)
3. Conector de clavija simple (conexión de clavija de audio)



EMPECEMOS

1. Pon tus auriculares Bluetooth en modo de asociación.
2. Conecta el Fly-Stream en la clavija de audio, que puede ser la conexión de clavija en el aparato de audio, el portátil, el coche o la conexión en el asiento del avión. El Fly-Stream incluye un conector de clavija simple y un conector de clavija doble, por lo que siempre es compatible.
3. Enciende el Fly-Stream pulsando el botón.
4. El Fly-Stream y los auriculares se encontrarán automáticamente y se conectarán de forma inalámbrica mediante Bluetooth.
5. Ya está. ¡Disfruta!



COMPORTAMIENTO DEL BOTÓN

CUANDO ESTÁ APAGADO

- PULSA EL BOTÓN DURANTE 2 SEGUNDOS:** El Fly-Stream se enciende y se conecta al dispositivo previamente conectado.
- PULSA EL BOTÓN DURANTE 5 SEGUNDOS:** El Fly-Stream se enciende y directamente adopta el modo de asociación.

CUANDO ESTÁ ENCENDIDO

- PULSA EL BOTÓN DURANTE 5 SEGUNDOS:** El Fly-Stream se apaga.

COMPORTAMIENTO LED

- CONEXIÓN AL DISPOSITIVO:** Parpadeo en blanco (lento)
- DISPOSITIVO ENCONTRADO:** Blanco fijo
- DISPOSITIVO NO ENCONTRADO:** Parpadeo en blanco (rápido)
- MODO DE ASOCIACIÓN:** Parpadeo en blanco (rápido)
- BATERÍA BAJA:** Rojo fijo
- CARGANDO:** Parpadeo en rojo
- COMPLETAMENTE CARGADO:** El LED está apagado (o en blanco cuando se está utilizando)

¿Qué es lo que hace?

El Fly-Stream es un dispositivo que transmite audio desde el puerto conectado a través de Bluetooth. Permite utilizar auriculares inalámbricos o auriculares de botón True Wireless en situaciones en las que normalmente se necesitaría un cable. Por ejemplo, en un avión, en el coche o para conectar los auriculares de forma inalámbrica al televisor.

¿Tiene retraso?

Como en todas las conexiones inalámbricas es posible que haya cierto retraso, en función de la ubicación y los dispositivos. Sin embargo, el Fly-Stream se ha diseñado para ofrecer el mínimo retraso posible.

¿Funciona en todos los aviones?

El Fly-Stream se suministra con un convertidor de 1 clavija de audio de 3,5 mm estéreo a 2 clavijas de audio de 3,5 mm mono estéreo, lo que permite que el Fly-Stream se pueda utilizar en una amplia cantidad y variedad de aviones.

¿El Fly-Stream funciona también como receptor?

No, únicamente funciona como transmisor.

¿Qué debo hacer si creo que mi producto es defectuoso?

Todos los productos Fresh 'n Rebel han sido diseñados y fabricados de acuerdo con los más altos estándares de calidad. Por supuesto, queremos que estés 100% satisfecho con tu producto. Por lo tanto, si algo no va bien, puedes hacer una reclamación de acuerdo con la garantía de tienda de 2 años estándar, válida desde el día de compra del producto en una tienda física o virtual.

¿No has encontrado tu pregunta? ¡Estamos aquí para ayudarte!

Envíanos un e-mail: helpme@freshnrebel.com

INSTRUCCIONES DE SEGURIDAD IMPORTANTES**¡ADVERTENCIA!**

Las indicaciones de seguridad te servirán para sacar el máximo partido de tus productos Fresh 'n Rebel de manera segura. Para garantizar un funcionamiento seguro:

- Respetar en todo momento todas las instrucciones y advertencias.
- No deben colocarse sobre el altavoz fuentes de llamas vivas, como velas encendidas.
- Las baterías deberán desecharse prestando especial atención a aspectos medioambientales.
- La batería no deberá exponerse a un calor excesivo, como, por ejemplo, rayos solares, fuego o similares.
- PRECAUCIÓN: Peligro de explosión si se sustituye incorrectamente la batería. Sustitúyela solo por una del mismo tipo o de un tipo equivalente.
- El uso del producto en climas tropicales o de temperaturas moderadas no afecta al dispositivo en ningún modo.

Garantía y limitaciones

Ofrecemos garantía ante posibles defectos materiales y de fabricación, en un uso normal, durante un periodo de 2 años a partir de la fecha de compra. Durante este periodo, aquellos productos defectuosos podrán ser reparados o sustituidos en la misma compañía que se compraron. La garantía no cubre daños accidentales, el desgaste natural por uso, la pérdida incidental u otros usos no descritos en las instrucciones del manual de usuario.

Especificaciones del producto

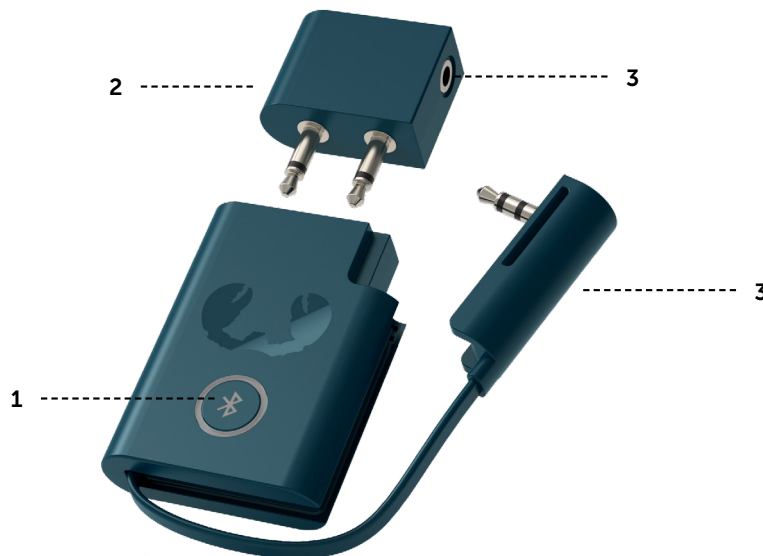
- Versión de Bluetooth 4.2
- Batería de polímero de litio integrada de 400 mAh
- Reproducción inalámbrica: 8 horas
- Tiempo de carga: 2 horas

Por la presente, Sitecom declara que este equipo de radio cumple con la normativa europea 2014/53/EU.

Banda de frecuencia de funcionamiento: 2402 a 2480 MHz. Potencia de radiofrecuencia máxima transmitida: -1.08 dBm / 0.77 mW

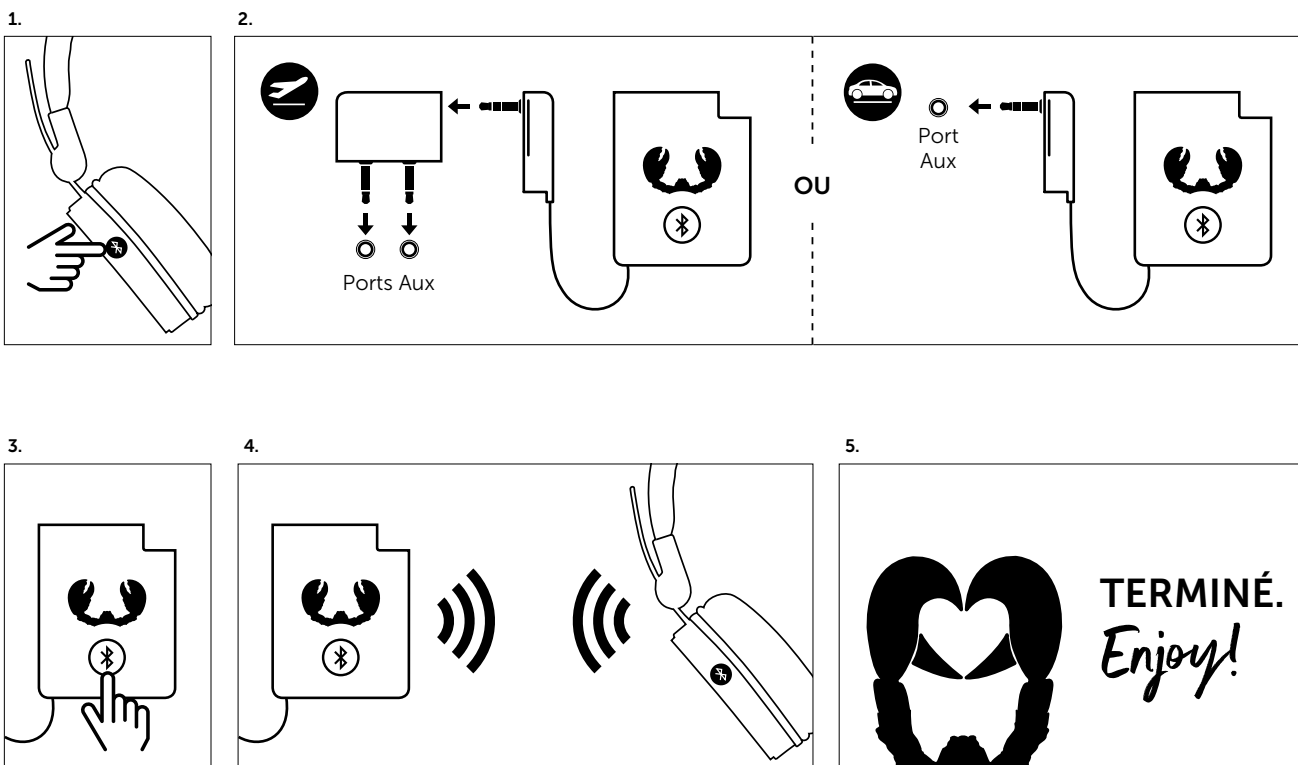
BOUTONS

1. Marche/Arrêt + synchronisation Bluetooth
2. Connecteur prise double (dans le siège)
3. Connecteur prise simple (prise audio)



ALLONS-Y !

1. Mettez vos oreillettes Bluetooth en mode de synchronisation.
2. Branchez le Fly-Stream dans la prise audio, il peut s'agir de la prise de votre système audio, de votre ordinateur portable, de votre voiture ou de celle disponible dans le siège de l'avion. Le Fly-Stream comprend une prise simple et une prise double, ce qui garantit sa compatibilité.
3. Allumez le Fly-Stream en appuyant sur le bouton.
4. Le Fly-Stream et vos écouteurs se trouveront automatiquement et se connecteront sans fil via Bluetooth.
5. Terminé. Et c'est parti pour la musique !



COMPORTEMENT DU BOUTON

SI LE DISPOSITIF EST HORS TENSION

MAINTENEZ LE BOUTON ENFONCÉ PENDANT 2 SECONDES : Le Fly-Stream s'allume et se connecte au dispositif connecté précédemment

MAINTENEZ LE BOUTON ENFONCÉ PENDANT 5 SECONDES : Le Fly-Stream s'allume et passe directement en mode de synchronisation.

SI LE DISPOSITIF EST SOUS TENSION

MAINTENEZ LE BOUTON ENFONCÉ PENDANT 5 SECONDES : Éteignez d'abord le Fly-Stream.

SIGNIFICATION DES DEL

CONNEXION AU DISPOSITIF : Blanc clignotant (lent)

DISPOSITIF TROUVÉ : Blanc continu

DISPOSITIF NON TROUVÉ : Blanc clignotant (rapide)

MODE DE SYNCHRONISATION : Blanc clignotant (rapide)

BATTERIE FAIBLE : Rouge continu

CHARGE EN COURS : Rouge clignotant

CHARGE TERMINÉE : DEL éteinte (ou blanche pendant l'utilisation)

À quoi sert-il ?

Le Fly-Stream est un dispositif qui diffuse le son du port connecté par Bluetooth. Il vous permet d'utiliser vos écouteurs sans fil ou vos écouteurs True Wireless dans des situations où vous auriez normalement besoin d'un câble. Par exemple, en avion, en voiture ou pour connecter vos écouteurs sans fil à la télévision.

Y a-t-il un retard audio ?

Comme pour toutes les connexions sans fil, il peut y avoir une certaine forme de retard audio, selon l'endroit et les dispositifs. Toutefois, le Fly-Stream a été conçu pour offrir le moins de retard possible.

Fonctionne-t-il dans tous les avions ?

Le Fly-Stream est livré avec un convertisseur de 1 prise audio stéréo 3,5 mm à 2 prises audio mono stéréo 3,5 mm, ce qui permet d'utiliser le Fly-Stream dans un grand nombre et une grande variété d'avions.

Le Fly-Stream fonctionne-t-il également comme récepteur ?

Non, il ne fonctionne que comme émetteur.

Que dois-je faire si je pense que mon produit est défectueux ?

Tous les produits Fresh 'n Rebel ont été conçus et fabriqués selon les normes de qualité les plus élevées. Et bien sûr, nous tenons à ce que vous soyez 100 % satisfait de votre produit. Par conséquent, si vous rencontrez un problème, vous pouvez faire une réclamation au titre de la garantie magasin de deux ans, qui est valable à compter de la date d'achat du produit dans un magasin ou dans une boutique en ligne.

Ta question n'est pas incluse ? Nous sommes là pour t'aider.

Envoyez-nous un courriel : helpme@freshnrebel.com

INSTRUCTIONS DE SÉCURITÉ IMPORTANTES



Les directives de sécurité sont conçues pour te permettre de profiter des performances de ton produit Fresh 'n Rebel de manière optimale et en toute sécurité. Pour garantir un fonctionnement sans souci :

- Respecte toujours toutes les instructions et tous les avertissements.
- Ne placez aucune source de flamme nue, telle que des bougies allumées, sur l'enceinte.
- Veuillez noter les risques environnementaux liés à l'élimination des piles.
- La batterie ne doit pas être exposée à une chaleur excessive telle que le soleil, le feu ou autre.
- ATTENTION : Il y a un risque d'explosion en cas de remplacement incorrect de la pile. Remplacez la pile seulement avec une pile de même type ou de type équivalent.
- L'appareil n'est en aucun cas affecté par une utilisation dans un climat tropical ou tempéré.

Garantie et limitations

Nous garantissons le produit contre tout vice de fabrication ou de malfaçon dans des conditions d'utilisation normales pendant une période de 2 ans à partir de la date d'achat. Pendant cette période, les produits défectueux peuvent être retournés pour réparation ou remplacement au magasin où ils ont été achetés. La garantie ne couvre pas les dommages accidentels, l'usure, la perte accidentelle ou toute utilisation ne respectant pas les instructions du manuel d'utilisation.

Spécifications du produit

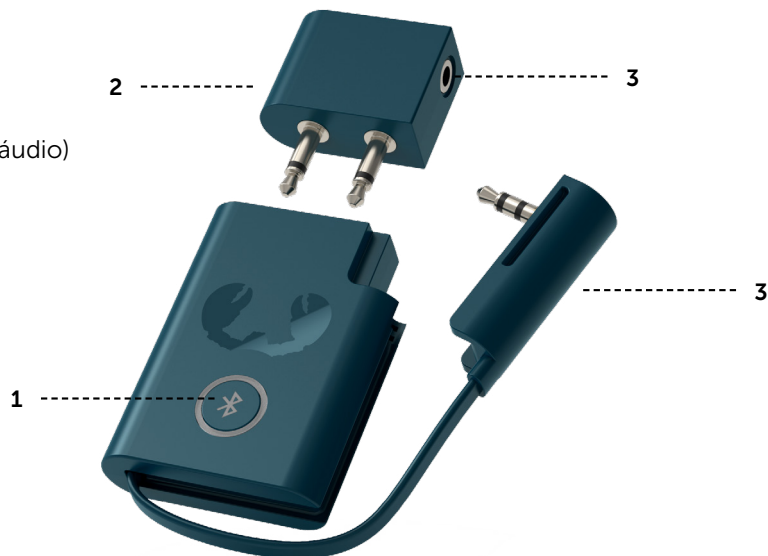
- Bluetooth version 4.2
- Batterie lithium-polymère intégrée de 400 mAh
- Autonomie sans fil : 8 heures
- Temps de charge : 2 heures

Sitecom déclare par la présente que cet équipement radioélectrique est en conformité avec la Directive 2014/53/UE.

Bande de fréquences opérationnelle : 2402 à 2480 MHz. Puissance fréquence radio maximale transmise : -1.08 dBm / 0.77 mW

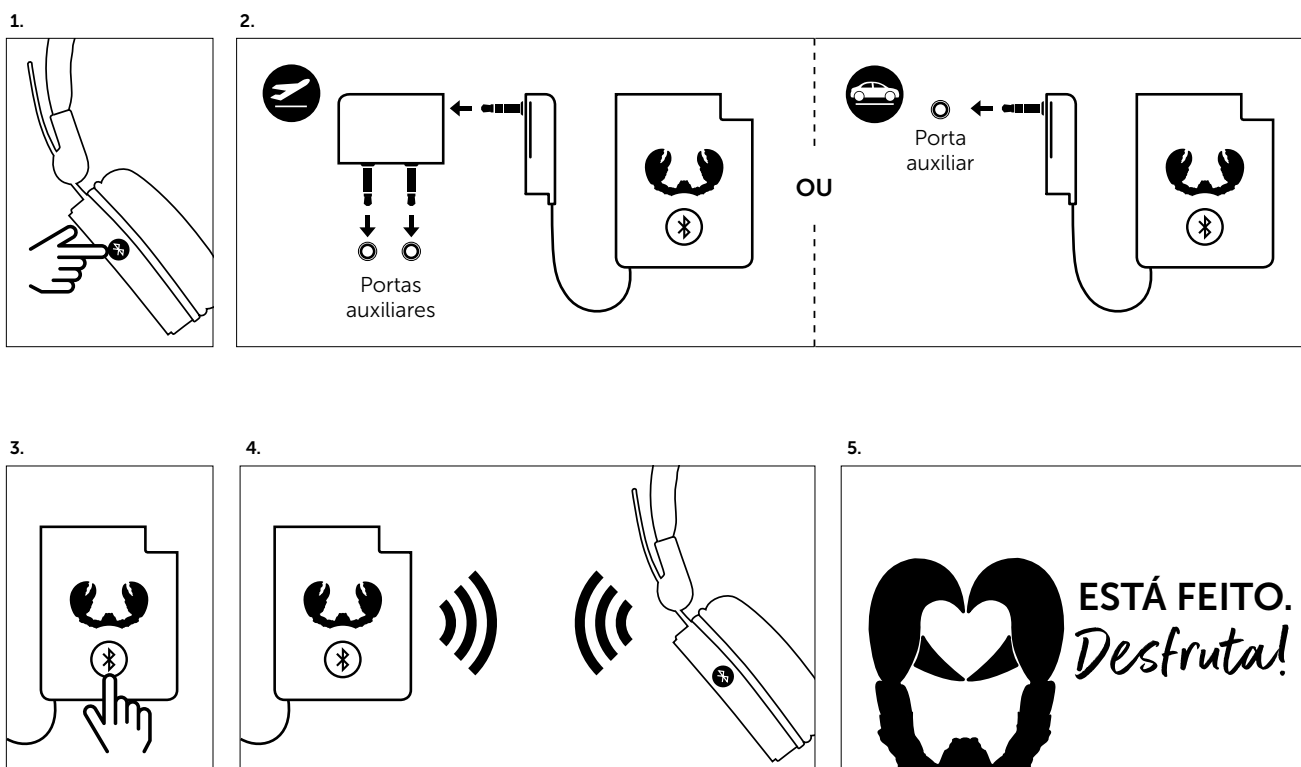
BOTÕES

1. Ligar/desligar + emparelhamento por Bluetooth
2. Conector de ficha dupla (ligação no banco)
3. Conector de ficha única (ligação de entrada de áudio)



VAMOS COMEÇAR

1. Coloca os teus auscultadores Bluetooth em modo de emparelhamento.
2. Liga o Fly-Stream na entrada de áudio; esta entrada pode ser a ligação de entrada no teu conjunto de áudio, no portátil, no carro ou no banco do avião. Para assegurar a compatibilidade, o Fly-Stream inclui um conector de ficha única e um conector de ficha dupla.
3. Liga o Fly-Stream premindo o botão.
4. O Fly-Stream e os teus auscultadores irão encontrar-se automaticamente e estabelecer uma ligação sem fios por Bluetooth.
5. Está feito. Desfruta!



COMPORTAMENTO BOTÃO

QUANDO DESLIGADO

MANTER O BOTÃO PREMIDO DURANTE 2 SEGUNDOS: O Fly-Stream liga e estabelece ligação com o último dispositivo conectado.

MANTER O BOTÃO PREMIDO DURANTE 5 SEGUNDOS: O Fly-Stream liga e fica instantaneamente em modo de emparelhamento.

QUANDO LIGADO

MANTER O BOTÃO PREMIDO DURANTE 5 SEGUNDOS: O Fly-Stream desliga.

COMPORTAMENTO DOS LEDS

LIGAR A UM DISPOSITIVO: Branco intermitente (lento)

DISPOSITIVO ENCONTRADO: Branco contínuo

DISPOSITIVO NÃO ENCONTRADO: Branco intermitente (rápido)

MODO DE EMPARELHAMENTO: Branco intermitente (rápido)

BATERIA FRACA: Vermelho contínuo

A CARREGAR: Vermelho intermitente

CARGA COMPLETA: LED desligado (ou branco, quando em utilização)

OUVE LÁ!

O que faz?

O Fly-Stream é um dispositivo que, por Bluetooth, transmite áudio através de uma porta ligada. O dispositivo permite utilizar auscultadores sem fios ou auriculares True Wireless em situações nas quais, normalmente, é necessário utilizar fios. Por exemplo, no avião, no carro ou para estabelecer uma ligação sem fios entre os teus auscultadores e a televisão.

Existe algum atraso?

Tal como acontece com todas as ligações sem fios, poderá existir algum nível de atraso, dependendo da localização dos dispositivos. No entanto, o Fly-Stream foi concebido para proporcionar o menor nível de atraso possível.

Funciona em todos os aviões?

O Fly-Stream inclui um conversor de entradas de áudio de estéreo 1 de 3,5 mm para entradas de áudio de mono estéreo 2 de 3,5 mm, permitindo que o Fly-Stream seja utilizado num grande número e variedade de aviões.

O Fly-Stream também funciona como um recetor?

Não, o dispositivo apenas funciona como um emissor.

O que tenho de fazer se achar que o meu produto tem defeito?

Todos os produtos Fresh 'n Rebel foram concebidos e produzidos segundo os mais elevados padrões de qualidade. É evidente que queremos que fiques 100% satisfeito com o teu produto. Por isso, se houver algum problema, podes fazer uma reclamação ao abrigo da garantia normal de dois anos, válida a partir do dia da compra do produto na loja ou online.

Não encontras a tua pergunta? Estamos aqui para ajudar.

Deixa-nos uma mensagem: helpme@freshnrebel.com

INSTRUÇÕES DE SEGURANÇA IMPORTANTES



As diretrizes de segurança foram criadas para usufruíres do melhor desempenho dos teu produto Fresh 'n Rebel em segurança. Para assegurar um funcionamento fiável:

- Segue sempre estritamente todas as instruções e avisos.
- Não devem ser colocadas fontes com chama desprotegida, como velas acesas, em cima da coluna.
- Devem ser tidos em conta os aspetos ambientais ao descartar a bateria.
- A bateria não deve ser exposta a fontes de calor excessivo, como luz solar, fogo ou outras semelhantes.
- CUIDADO: perigo de explosão em caso de substituição incorreta da bateria. Substitui apenas por uma bateria do mesmo tipo ou equivalente.
- A utilização do produto em climas tropicais ou temperados não afeta o dispositivo de modo algum.

Garantia e limitações

O produto está garantido contra defeitos de material e fabrico em condições normais de utilização por um período de 2 anos a partir da data de compra. Durante esse período, os produtos com defeito podem ser entregues para reparação ou substituição na loja onde foram comprados. A garantia não cobre danos acidentais, desgaste, perda acidental ou utilização para além das instruções do manual do utilizador.

Especificações do produto

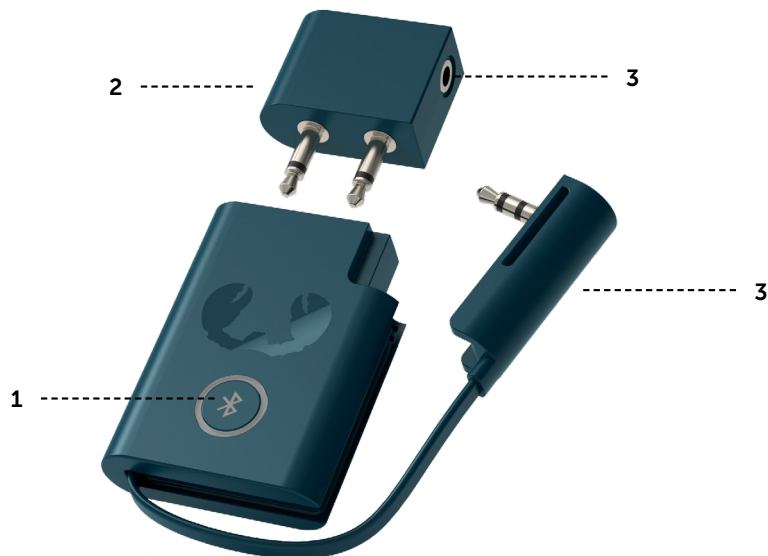
- Bluetooth, versão 4.2
- Bateria embutida de polímero de lítio de 400 mAh
- Reprodução sem fios: 8 horas
- Tempo de carga: 2 horas

A Sitecom vem por este meio declarar que este equipamento de rádio cumpre o disposto na Diretiva 2014/53/UE.

Banda de frequência de funcionamento: 2402 a 2480 MHz. Potência de radiofrequência máxima transmitida: -1.08 dBm / 0.77 mW

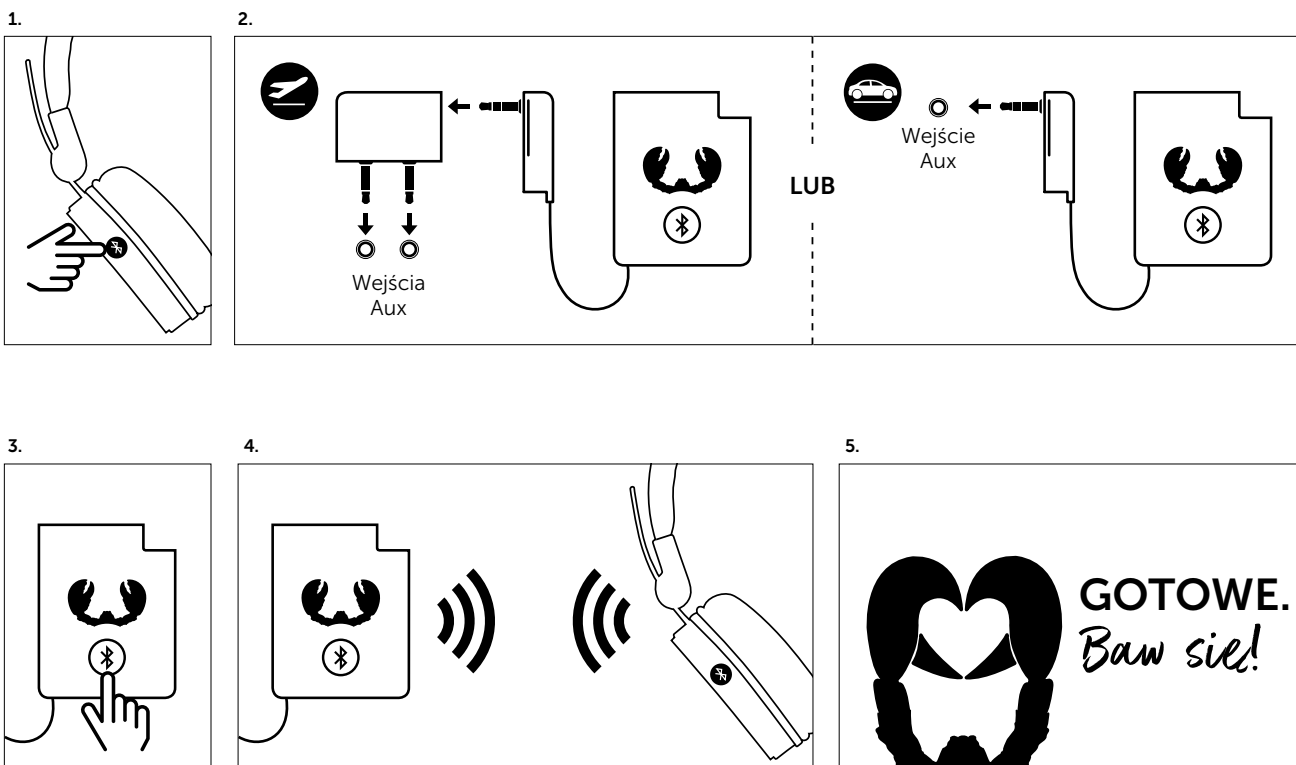
PRZYCISKI

1. Wyłącznik + parowanie Bluetooth
2. Wtyk podwójny (złącze w fotelu)
3. Wtyk pojedynczy (gniazdo audio jack)



ZACZYAMY

1. Włącz tryb parowania w swoich słuchawkach Bluetooth.
2. Podłącz transmiter Fly-Stream do gniazda audio jack. Może to być gniazdo wieży, laptopa, samochodu lub fotela samolotowego. Transmitter Fly-Stream wyposażono w wtyk pojedynczy i podwójny, więc jest kompatybilny ze wszystkimi systemami.
3. Włącz transmiter Fly-Stream przyciskiem.
4. Transmitter Fly-Stream i słuchawki automatycznie się odnajdą i nawiążą bezprzewodowe połączenie przez Bluetooth.
5. Gotowe. Baw się!



ZACHOWANIE PRZYCISKU

GDY URZĄDZENIE JEST WYŁĄCZONE

PRZYTRZYMAJ PRZYCISK 2 SEKUNDY: Transmitter Fly-Stream włącza się i podłącza do poprzednio podłączonego urządzenia.

PRZYTRZYMAJ PRZYCISK 5 SEKUND: Transmitter Fly-Stream włącza się i przechodzi w tryb parowania.

GDY URZĄDZENIE JEST WŁĄCZONE

PRZYTRZYMAJ PRZYCISK 5 SEKUND: Transmitter Fly-Stream wyłącza się.

ZNACZENIE STANÓW DIOD

PODŁĄCZENIE DO URZĄDZENIA: Migające białe (powoli)

URZĄDZENIE ODNALEZIONE: Ciągłe białe

URZĄDZENIE NIEODNALEZIONE: Migające białe (szybko)

TRYB PAROWANIA: Migające białe (szybko)

NISKI POZIOM BATERII: Ciągłe czerwone

ŁADOWANIE: Migające czerwone

W PEŁNI NAŁADOWANE: Dioda wyłączona (lub białe podczas używania)

Co to urządzenie robi?

Transmitter Fly-Stream pozwala przesyłać sygnał dźwiękowy z podłączonego gniazda przez Bluetooth. Dzięki temu można korzystać ze słuchawek bezprzewodowych lub dousznych słuchawek True Wireless w sytuacjach, które normalnie wymagają podłączenia przez kabel. Można go używać na przykład w samolocie, samochodzie lub do bezprzewodowego podłączenia słuchawek do telewizora.

Czy urządzenie powoduje opóźnienie?

Tak jak w przypadku wszystkich połączeń bezprzewodowych, może wystąpić pewne opóźnienie zależne od miejsca i urządzeń. Zaprojektowaliśmy jednak transmitter Fly-Stream tak, by ograniczyć opóźnienie do minimum.

Czy urządzenie działa w każdym samolocie?

Transmitter Fly-Stream wyposażono w adapter z 1 gniazda stereo audio jack 3,5 mm na 2 gniazda mono stereo audio jack 3,5 mm, dzięki czemu można go używać w wielu różnych samolotach.

Czy transmitter Fly-Stream może pracować jako odbiornik?

Nie, jest tylko nadajnikiem.

Co mam zrobić, gdy wydaje mi się, że mój produkt jest wadliwy?

Wszystkie produkty marki Fresh 'n Rebel zostały zaprojektowane i wykonane zgodnie z najwyższymi standardami jakości. Oczywiście dążymy do pełnego zadowolenia klientów z naszych produktów. Dlatego jeśli coś poszło nie tak, reklamacje można składać w ramach standardowej 2-letniej gwarancji detalicznej, której okres biegnie od dnia zakupu produktu w sklepie stacjonarnym lub internetowym.

Twojego pytania nie ma na liście? Chętnie pomożemy.

Napisz na: helpme@freshnrebel.com

WAŻNE INSTRUKCJE DOTYCZĄCE BEZPIECZEŃSTWA**OSTRZEŻENIE!**

Te wskazówki bezpieczeństwa przygotowano z myślą o zapewnieniu najlepszego poziomu pracy i zabawy z produktami marki Fresh 'n Rebel przy zachowaniu bezpieczeństwa. Aby urządzenie działało sprawnie:

- Należy zawsze dokładnie przestrzegać wszystkich instrukcji i ostrzeżeń.
- Na głośniku nie należy umieszczać źródeł otwartego ognia, np. zapalonych świec.
- Należy mieć na uwadze kwestie ochrony środowiska podczas utylizacji baterii.
- Nie należy narażać baterii na nadmierne ciepło, np. promienie słoneczne czy ogień.
- UWAGA: Nieprawidłowa wymiana baterii grozi wybuchem. Wymieniać tylko na baterię takiego samego lub równoważnego rodzaju.
- Stosowanie produktu w klimacie tropikalnym albo umiarkowanym nie ma żadnego wpływu na urządzenie.

Gwarancja i ograniczenia

Gwarantujemy, że produkt będzie wolny od wad materiałowych i wykonawstwa w normalnych warunkach przez okres 2 lat od daty zakupu. W tym czasie wadliwe produkty można zgłaszać do naprawy lub wymiany firmie, od której zostały zakupione. Gwarancja nie obejmuje przypadkowych uszkodzeń, normalnego zużycia, przypadkowej utraty lub użytku niezgodnego ze wskazówkami w instrukcji obsługi.

Parametry produktu

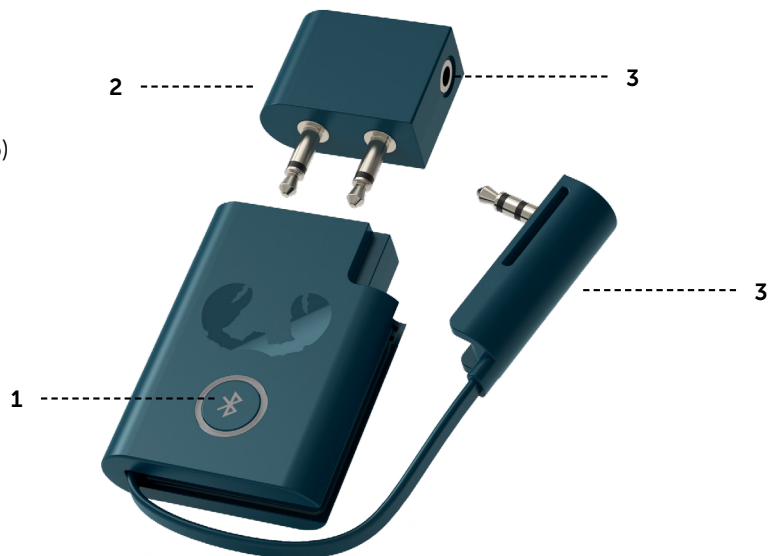
- Bluetooth 4.2
- Wbudowany akumulator litowo-polimerowy 400 mAh
- Czas odtwarzania przez Bluetooth: 8 godzin
- Czas ładowania: 2 godziny

Firma Sitecom niniejszym oświadcza, że urządzenie radiowe spełnia wymagania dyrektywy 2014/53/UE.

Pasma częstotliwości pracy: 2402 do 2480 MHz. Maksymalna moc nadawanego sygnału radiowego: -1.08 dBm / 0.77 mW

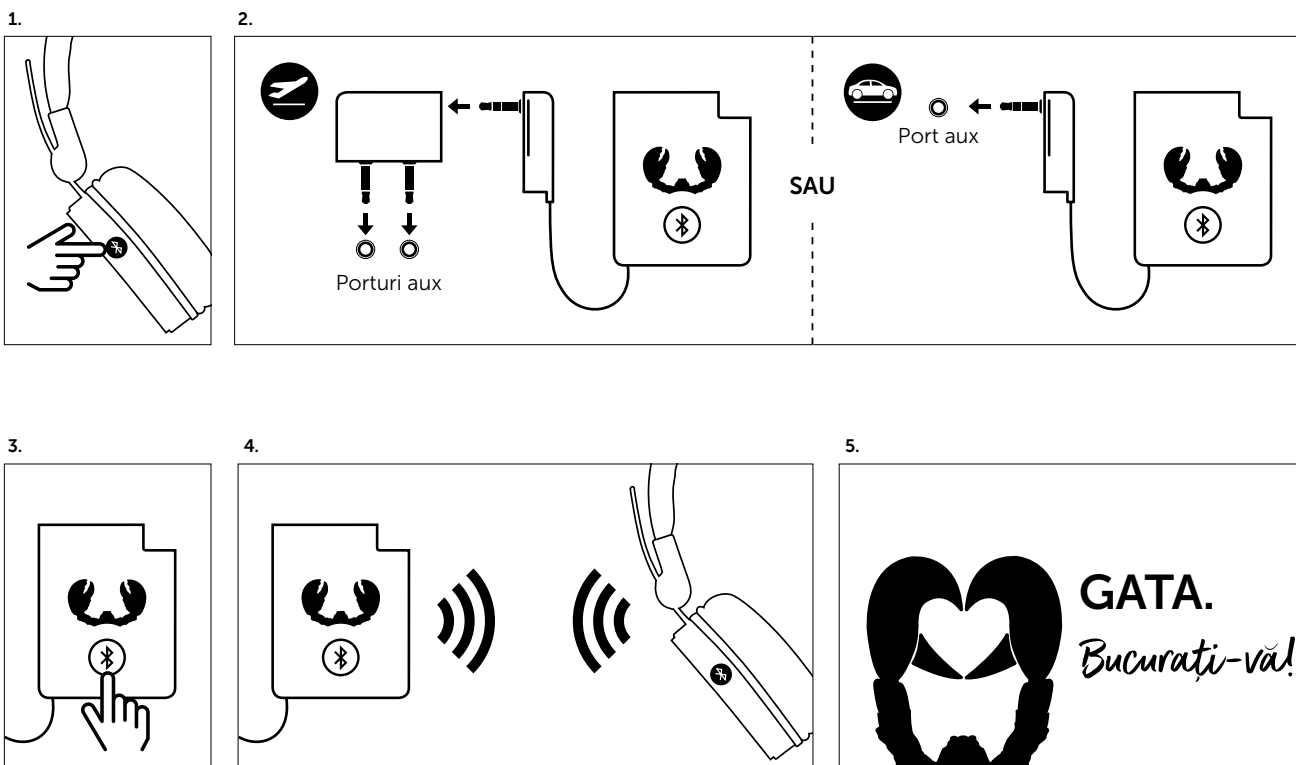
BUTOANE

1. Pornit/oprit + asociere Bluetooth
2. Conector cu mufă dublă (conexiune în scaun)
3. Conector cu mufă simplă (conexiune jack audio)



SĂ ÎNCEPEM

1. Puneți căștile Bluetooth în modul de asociere.
2. Conectați Fly-Stream la mufa audio jack, aceasta poate fi mufa jack din setul audio, notebook, mașină sau conexiunea din scaun al avionului. Fly-Stream conține o mufă simplă și o mufă dublă, deci va fi compatibil oriunde.
3. Porniți Fly-Stream prin apăsarea butonului.
4. Fly-Stream și căștile se vor găsi automat și se vor conecta fără fir prin Bluetooth.
5. Gata. Bucurați-vă!



COMPORTAMENTUL BUTONULUI

CÂND ESTE OPRIT

ȚINEȚI APĂSAT BUTONUL 2 SECUNDE: Fly-Stream pornește și se conectează la ultimul dispozitiv conectat.

ȚINEȚI APĂSAT BUTONUL 5 SECUNDE: Fly-Stream pornește și intră direct în modul asociere.

CÂND ESTE PORNIT

ȚINEȚI APĂSAT BUTONUL 5 SECUNDE: Fly-Stream se oprește.

COMPORTAMENTUL LED-URILOR

CONECTARE LA DISPOZITIV: Alb intermitent (încet)

DISPOZITIV GĂSIT: Complet alb

DISPOZITIV NEGĂSIT: Alb intermitent (repede)

MOD ASOCIERE: Alb intermitent (repede)

BATERIE DESCĂRCATĂ: Complet roșu

ÎN CURS DE ÎNCĂRCARE: Roșu intermitent

ÎNCĂRCARE COMPLETĂ: LED stins (sau alb în timpul utilizării)

Ce face?

Fly-Stream este un dispozitiv care redă în flux audio de la portul conectat prin Bluetooth. Acest lucru permite utilizarea căștilor fără fir sau True Wireless în situații în care în mod normal ați avea nevoie de un cablu. De exemplu, în avion, în mașină sau pentru a conecta căștile wireless la televizor.

Există întârziere?

Ca în cazul tuturor conexiunilor wireless, este posibil să existe o anumită întârziere, în funcție de locație și dispozitive. Totuși, Fly-Stream a fost proiectat să asigure cea mai mică întârziere posibilă.

Funcționează în toate avioanele?

Fly-Stream este livrat cu un adaptor de la 1 mufă audio stereo de 3,5 mm la 2 mufe jack audio mono de 3,5 mm, ceea ce permite ca Fly-Stream să fie folosit într-o gamă largă de avioane.

Fly-Stream funcționează și ca receptor?

Nu, funcționează doar ca transmițător.

Ce trebuie să fac dacă cred că produsul meu este defect?

Toate produsele Fresh 'n Rebel au fost proiectate și produse la cele mai înalte standarde de calitate. Desigur, dorim ca tu să fii 100% mulțumit de produsul tău. Așadar, dacă ceva nu este în regulă poți face o reclamație în baza garanției de 2 ani în magazin, care este valabilă din ziua achiziției produsului dintr-un magazin sau magazin online.

Nu găsiți întrebarea dvs.? Suntem aici să vă ajutăm.

Scriveți-ne la adresa: helpme@freshnrebel.com

INSTRUCȚIUNI IMPORTANTE DE SIGURANȚĂ



AVERTISMENT!

Instrucțiunile privind siguranța sunt create pentru a obține performanță maximă de la produsul dvs. Fresh 'n Rebel în siguranță. Pentru a garanta funcționarea fiabilă:

- Urmați cu strictețe toate instrucțiunile și avertismentele.
- Pe boxă nu trebuie amplasate surse de foc deschis, ca de exemplu lumânări aprinse.
- Acordați atenție aspectelor privind eliminarea bateriilor în mediul înconjurător.
- Bateriile nu trebuie expuse la temperaturi ridicate, ca de exemplu la raze solare, foc sau altele.
- AVERTISMENT: Pericol de explozie dacă bateria este înlocuită incorect. Înlocuiți numai cu tip identic sau echivalent.
- Utilizarea produsului în climat tropical sau moderat nu afectează produsul sub nicio formă.

Garanție și limitări

Garantăm produsul pentru defecțiuni în material și asamblare în condiții normale, pe o perioadă de 2 ani de la data achiziției. În timpul perioadei respective, produsele defecte pot fi oferite pentru reparare sau înlocuire la compania de unde a fost achiziționat produsul. Garanția nu acoperă daunele accidentale, uzura, pierderea incidentală sau utilizarea în afara instrucțiunilor stabilite în manualul de utilizare.

Specificațiile produsului

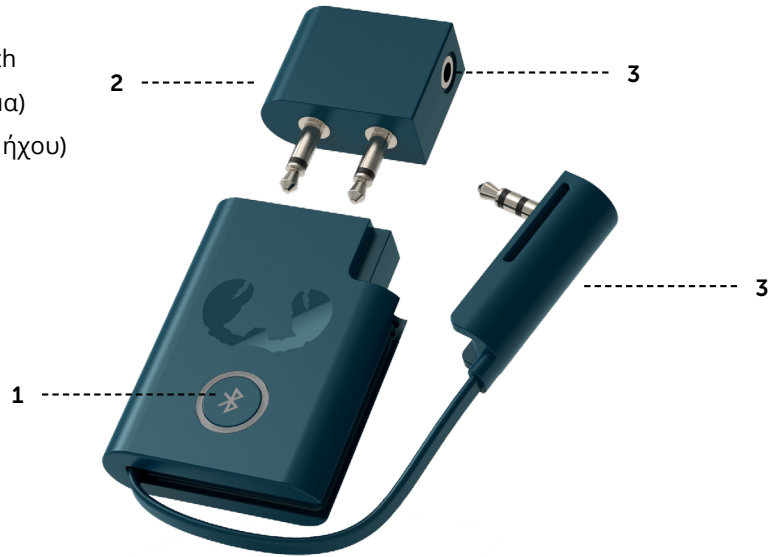
- Bluetooth versiunea 4.2
- Baterie integrată Litiu-polimer de 400 mAh
- Timp de redare wireless: 8 ore
- Timp de încărcare: 2 ore

Prin prezenta, Sitecom declară că acest echipament radio este în conformitate cu prevederile Directivei 53/2014 UE.

Bandă de frecvență de funcționare: 2402 - 2480 MHz. Putere maximă de frecvență radio transmisă: -1.08 dBm / 0.77 mW

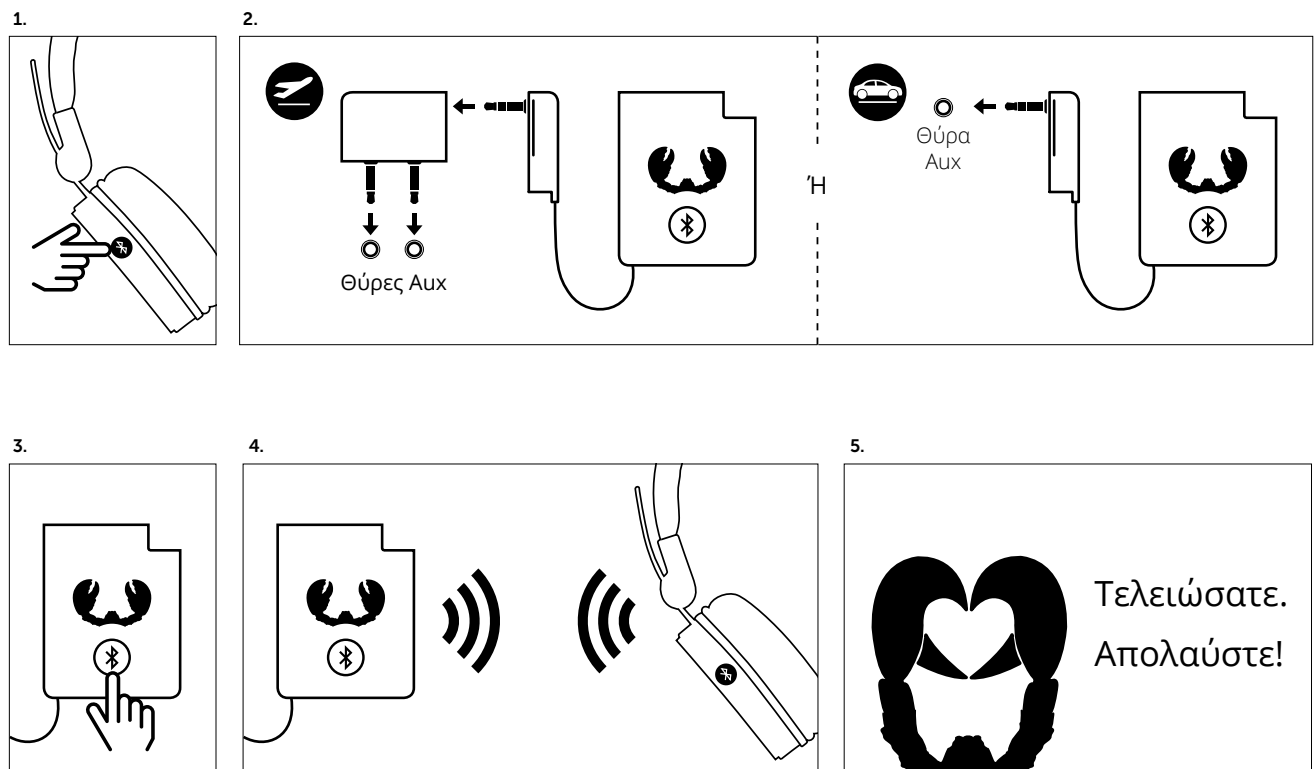
Κουμπιά

1. Ενεργοποίηση/απενεργοποίηση + ζεύξη Bluetooth
2. Σύνδεσμος διπλού βύσματος (σύνδεση σε κάθισμα)
3. Σύνδεσμος μονού βύσματος (υποδοχή σύνδεσης ήχου)



Αρξεκινήσουμε

1. Θέστε τα ακουστικά Bluetooth σε κατάσταση ζεύξης.
2. Συνδέστε το Fly-Stream στην υποδοχή ήχου - αυτή μπορεί να είναι η υποδοχή σύνδεσης στο ηχοσύστημά σας, στον φορητό υπολογιστή σας ή στο κάθισμά σας στο αεροπλάνο. Το Fly-Stream περιλαμβάνει σύνδεσμο τόσο με μονό όσο και με διπλό βύσμα, συνεπώς είναι πάντα συμβατό.
3. Ενεργοποιήστε το Fly-Stream πιέζοντας το κουμπί.
4. Το Fly-Stream και τα ακουστικά σας θα εντοπίσουν αυτόματα το ένα το άλλο και θα συνδεθούν ασύρματα μέσω Bluetooth.
5. Τελειώσατε. Απολαύστε!



Συμπεριφορά κουμπιού

Όταν είναι απενεργοποιημένο

πατήστε παρατεταμένα το κουμπι για 2 δευτερολεπτα: το fly-stream ενεργοποιείται και συνδέεται στη συσκευή στην οποία είχε συνδεθεί προηγουμένως.

πατήστε παρατεταμένα το κουμπι για 5 δευτερολεπτα: το fly-stream ενεργοποιείται και μεταβαίνει απευθείας σε κατάσταση ζεύξης.

Όταν είναι ενεργοποιημένο

πατήστε παρατεταμένα το κουμπι για 5 δευτερολεπτα: το fly-stream απενεργοποιείται.

Συμπεριφορα ενδειξης led

συνδεση σε συσκευη: αναβοσβήνει λευκή (αργά)

βρεθηκε συσκευη: σταθερά λευκή

δεν βρεθηκε συσκευη: αναβοσβήνει λευκή (γρήγορα)

καστασταση ζευξης: αναβοσβήνει λευκή (γρήγορα)

χαμηλο φορτιο μπαταριασ: σταθερά κόκκινη

φορτιση σε εξελιξη: αναβοσβήνει κόκκινη

πληρησ φορτιση: η ένδειξη led είναι σβηστή (ή λευκή όταν χρησιμοποιείται)

Τι κάνει;

Το Fly-Stream είναι μια συσκευή η οποία στέλνει μέσω Bluetooth μια ροή ήχου από τη θύρα στην οποία έχει συνδεθεί. Σας επιτρέπει να χρησιμοποιείτε τα ασύρματα ακουστικά σας ή τα εσωτερικά ακουστικά True Wireless σε περιπτώσεις που κανονικά θα χρειαζόσασταν καλώδιο. Για παράδειγμα, σε ένα αεροπλάνο, στο αυτοκίνητο ή για να συνδέσετε ασύρματα τα ακουστικά σας στην τηλεόραση.

Υπάρχει καθυστέρηση;

Όπως και για όλες τις ασύρματες συνδέσεις, ενδέχεται να υπάρχει κάποια μορφή καθυστέρησης, ανάλογα με τη θέση και τις συσκευές. Ωστόσο, το Fly-Stream έχει σχεδιαστεί ώστε να προσφέρει ήχο με την ελάχιστη δυνατή καθυστέρηση.

Λειτουργεί σε όλα τα αεροπλάνα;

Το Fly-Stream συνοδεύεται από μετατροπέα 1 στερεοφωνικής υποδοχής ήχου 3,5 χιλ. σε 2 μονοφωνικές υποδοχές ήχου 3,5 χιλ., γεγονός το οποίο επιτρέπει τη χρήση του σε πληθώρα τύπων αεροπλάνων.

Το Fly-Stream λειτουργεί και ως δέκτης;

Όχι, λειτουργεί μόνο ως πομπός.

Τι πρέπει να κάνω αν πιστεύω ότι το προϊόν μου είναι ελαττωματικό;

Όλα τα προϊόντα Fresh ή Rebel σχεδιάζονται και κατασκευάζονται σύμφωνα με τα υψηλότερα πρότυπα ποιότητας. Προφανώς, θέλουμε να είστε 100% ικανοποιημένοι με το προϊόν σας. Συνεπώς, εάν κάτι δεν πάει καλά, μπορείτε να υποβάλλετε την αξίωσή σας εντός της τυπικής περιόδου εγγύησης 2 ετών, η οποία ξεκινά από την ημέρα αγοράς του προϊόντος από ένα φυσικό ή ηλεκτρονικό κατάστημα.

Δεν υπάρχει η ερώτησή σας; Μπορούμε να σας βοηθήσουμε.

Γράψτε μας: helpme@freshnrebel.com

ΣΗΜΑΝΤΙΚΕΣ ΟΔΗΓΙΕΣ ΑΣΦΑΛΕΙΑΣ**ΠΡΟΕΙΔΟΠΟΙΗΣΗ!**

Οι οδηγίες ασφάλειας έχουν ως στόχο να σας βοηθήσουν να εκμεταλλευτείτε στο έπακρο και με ασφάλεια τις δυνατότητες του προϊόντος Fresh ή Rebel. Για να διασφαλίσετε αξιόπιστη λειτουργία του προϊόντος:

- Να ακολουθείτε πάντα πιστά όλες τις οδηγίες και τις προειδοποιήσεις.
- Μην τοποθετείτε πηγές γυμνής φλόγας, όπως αναμμένα κεριά, επάνω στο ηχείο.
- Να λαμβάνετε υπόψη τα περιβαλλοντικά θέματα κατά την απόρριψη της μπαταρίας.
- Η μπαταρία δεν πρέπει να εκτίθεται σε υπερβολική θερμοκρασία, όπως στο φως του ήλιου, σε φωτιά και παρόμοιες πηγές.
- ΠΡΟΣΟΧΗ: Κίνδυνος έκρηξης σε περίπτωση λανθασμένης αντικατάστασης της μπαταρίας. Αντικαταστήστε μόνο με ίδιο ή ισοδύναμο τύπο.
- Η χρήση του προϊόντος σε τροπικά ή εύκρατα κλίματα δεν επηρεάζει τη συσκευή κατά κανένα τρόπο.

Εγγύηση & Περιορισμοί

Τα προϊόντα μας έχουν εγγύηση για ατέλειες στα υλικά και την κατασκευή υπό κανονικές συνθήκες χρήσης, για διάστημα δυο ετών από την ημερομηνία αγοράς. Μέσα σε αυτή τη χρονική περίοδο, τα ελαττωματικά προϊόντα μπορούν να επιστραφούν για επισκευή ή αντικατάσταση στο κατάστημα που έγινε η αγορά. Η εγγύηση δεν καλύπτει τυχαία ζημιά, φθορά, απώλεια ή χρήση πέρα από τις οδηγίες του εγχειριδίου χρήσης.

Προδιαγραφές προϊόντος

- Bluetooth έκδοση 4.2
- Ενσωματωμένη μπαταρία λιθίου-πολυμερούς 400 mAh
- Χρόνος αναπαραγωγής ασύρματα: 8 ώρες
- Χρόνος φόρτισης: 2 ώρες

Με το παρόν, η Sitecom δηλώνει ότι αυτός ο ραδιοεξοπλισμός συμμορφώνεται με την Οδηγία 2014/53/E.

Ζώνη συχνοτήτων λειτουργίας: 2402 έως 2480 MHz. Μέγιστη ισχύς μετάδοσης ραδιοσυχνότητας: -1.08 dBm / 0.77 mW